



Prefeitura do Município de Foz do Iguaçu

ESTADO DO PARANÁ

PREGÃO ELETRÔNICO N° 171/2023

PROCESSO ADMINISTRATIVO N° 56282/2023

OBJETO: A presente licitação, do tipo **MENOR PREÇO POR ITEM**, tem a aquisição de 01 (um) Ônibus Executivo com capacidade para 27 passageiros, mais o do motorista e auxiliar, novo, zero quilômetro, ano/modelo 2023, que será utilizado pela SMEL para o transporte das equipes esportivas que representam o município de Foz do Iguaçu, de acordo com as especificações constantes no Anexo I - Termo de Referência do edital e seus anexos.

Valor máximo: R\$ 558.000,00 (quinhentos e cinquenta e oito mil reais);

DATAS RELATIVAS AO CERTAME

- **Pedidos de esclarecimentos:** até 3 (três) úteis antes da data de abertura;
- **Impugnações:** até 3 (três) úteis antes da data de abertura;
- **Recebimento das propostas:** até as 09 horas do dia 24/11/2023;
- **Abertura e avaliação das propostas:** dia 24/11/2023, a partir das 09:15 horas;
- **Início da sessão pública / lances:** dia 21/11/2023, às 09:00 horas 15 minutos.

O(s) nome(s) indicado(s) para assinatura:

Eliane Dávilla Sávio - **Secretária Municipal da Administração**

Antonio Aparecido Sapia - **Secretário Municipal de Esporte e Lazer**



Prefeitura do Município de Foz do Iguaçu

ESTADO DO PARANÁ

PREGÃO ELETRÔNICO Nº 171/2023

PROCESSO ADMINISTRATIVO Nº 56282/2023

OBJETO: A presente licitação, do tipo **MENOR PREÇO POR ITEM**, tem a aquisição de 01 (um) Ônibus Executivo com capacidade para 27 passageiros, mais o do motorista e auxiliar, novo, zero quilômetro, ano/modelo 2023, que será utilizado pela SMEL para o transporte das equipes esportivas que representam o município de Foz do Iguaçu, de acordo com as especificações constantes no Anexo I - Termo de Referência do edital e seus anexos.

Valor máximo: R\$ 558.000,00 (quinhentos e cinquenta e oito mil reais);

DATAS RELATIVAS AO CERTAME

- **Pedidos de esclarecimentos:** até 3 (três) úteis antes da data de abertura;
- **Impugnações:** até 3 (três) úteis antes da data de abertura;
- **Recebimento das propostas:** até as 09 horas do dia 24/11/2023;
- **Abertura e avaliação das propostas:** dia 24/11/2023, a partir das 09:15 horas;
- **Início da sessão pública / lances:** dia 21/11/2023, às 09:00 horas 15 minutos.

ENDEREÇOS

PREGOEIRO: Julio César Nunes de Almeida

Fone: (45) 3521-1374 - email: licitacoes-prefeiturafozdoiguacu@hotmail.com

Horário de expediente: das 07:30 às 13:30 horas

Praça Getulio Vargas, nº 260 - Foz do Iguaçu - PR.

Acesso identificado no link - <https://www.gov.br/compras/pt-br/>

DOS ANEXOS INTEGRANTES DO EDITAL

Integram este Edital, como se nele estivessem transcritos, os anexos abaixo relacionados, dispostos na seguinte ordem:

- Anexo I - Termo de Referência;
- Anexo II - Declaração Anticorrupção;
- Anexo III - Modelo de Proposta Comercial;
- Anexo IV - Minuta de Contrato;
- Anexo V - Decreto Municipal nº 30.699/2022.

Todas as declarações exigidas serão retiradas diretamente pelo sistema www.comprasnet.gov.br.

PREÂMBULO

O Município de Foz do Iguaçu - PR, com sede na Praça Getulio Vargas nº 260 - CEP 85851-340 torna público para conhecimento de todos os interessados, que no dia e hora indicadas, será realizada licitação na modalidade **Pregão Eletrônico**, do tipo **MENOR PREÇO**, que será regido pela Lei Federal N.º 10.520, de 17/07/2002, Decreto Federal nº 10.024, de 20 de setembro de 2019, Decreto Municipal nº 19.302 de 04 de dezembro de 2009, Decreto Municipal nº 18.718 de 26 de fevereiro de 2009, **Decreto**



Prefeitura do Município de Foz do Iguaçu

ESTADO DO PARANÁ

Municipal nº 30.699/2022¹, com aplicação subsidiária da Lei Federal Nº 8.666/93 e suas alterações, Lei Complementar nº 123/2006 e suas alterações, em especial, da Lei Complementar nº 147/2014 com as alterações posteriores, além das demais disposições legais aplicáveis e do disposto no presente Edital.

1. DAS DISPOSIÇÕES E RECOMENDAÇÕES PRELIMINARES

- 1.1. O Pregão Eletrônico será realizado em sessão pública, por meio da **INTERNET**, mediante condições de segurança - criptografia e autenticação - em todas as suas fases;
- 1.1. Os trabalhos serão conduzidos por servidor da Prefeitura do Município de Foz do Iguaçu, denominado Pregoeiro mediante a inserção e monitoramento de dados gerados ou transferidos para o Órgão Provedor do Sistema, através do site www.comprasnet.gov.br.
- 1.2. Os interessados que tiverem dúvidas de caráter técnico ou legal quanto à interpretação dos termos deste Edital poderão solicitar esclarecimentos, providências ou impugnar em até **03 (três) dias úteis** antes da data fixada para recebimento das propostas, preferencialmente pelos e-mail licitacoes-prefeiturafozdoiguacu@hotmail.com ou através de correspondência dirigida ao endereço constante no preâmbulo do Edital.
- 1.3. Qualquer cidadão é parte legítima para impugnar este Edital, devendo, neste caso, protocolar pedido até **03 (três) dias úteis** antes da data fixada para a abertura da licitação.
- 1.4. O Pregoeiro responderá aos pedidos de esclarecimentos e impugnações no prazo de 2 (dois) dias úteis, contado da data de recebimento do pedido, e poderá requisitar subsídios formais aos responsáveis pela elaboração do edital e dos anexos, as respostas serão inseridas no sistema eletrônico www.comprasnet.gov.br para conhecimento de todos os interessados;
- 1.5. As impugnações e pedidos de esclarecimentos não suspendem os prazos previstos no certame;
- 1.6. A concessão de efeito suspensivo à impugnação é medida excepcional e deverá ser motivada pelo Pregoeiro, nos autos do processo de licitação;
- 1.7. **Considerando o valor de referência do edital, será concedida margem de preferência às licitantes localizados no Município de Foz do Iguaçu, nos percentuais na forma do art. 4º, incisos I a V, conforme Decreto Municipal nº 30.699/2022.**

17.1. Para comprovação da sede local e aplicação da margem de preferência, previsto no Decreto Municipal nº 30.699/2022, encerrada a sessão de lances, a empresa licitante, poderá enviar e-mail ao Pregoeiro, comprovação que a empresa está localizada em Foz do Iguaçu. A critério do Pregoeiro, a convocação poderá ser efetuado com base dentro nos documento de habilitação.

2. DAS CONDIÇÕES PARA PARTICIPAÇÃO

¹ **Regulamenta a margem de preferência para micro empresas e empresas de pequeno porte e microempreendedores individuais sediados localmente nas contratações públicas de bens, serviços e obras no âmbito da Administração Municipal.**



Prefeitura do Município de Foz do Iguaçu

ESTADO DO PARANÁ

- 2.1. Poderão participar desta Licitação qualquer firma individual ou sociedade, regularmente estabelecida no País, que atenderem a todas as exigências de habilitação contidas neste Edital e seus anexos, pertençam ao ramo de atividade pertinente ao objeto licitado, e que estejam, obrigatoriamente, cadastrados no sistema eletrônico utilizado neste processo.
- 2.2. Estarão impedidos de participar de qualquer fase do processo, os licitantes que se enquadrem em uma ou mais das situações a seguir:
 - 2.2.1. Empresas suspensas de participar de licitação e impedido de contratar com o Município de Foz do Iguaçu, durante o prazo da sanção aplicada;
 - 2.2.2. Empresa declarada inidônea para licitar ou contratar com a Administração Pública, enquanto perdurarem os motivos determinantes da punição ou até que seja promovida sua reabilitação;
 - 2.2.3. Empresa impedida de licitar e contratar com o Município de Foz do Iguaçu, durante o prazo da sanção aplicada;
 - 2.2.4. Empresa proibida de contratar com o Poder Público, em razão do disposto no art.72, § 8º, V, da Lei nº 9.605/98;
 - 2.2.5. Empresa proibida de contratar com o Poder Público, nos termos do art. 12 da Lei nº 8.429/92;
 - 2.2.6. Quaisquer interessados enquadrados nas vedações previstas no art. 9º da Lei nº 8.666/93. Entende-se por “participação indireta” a que alude o art. 9º da Lei nº 8.666/93 a participação no certame de empresa em que uma das pessoas listadas no mencionado dispositivo legal figure como sócia, pouco importando o seu conhecimento técnico acerca do objeto da licitação ou mesmo a atuação no processo licitatório.
 - 2.2.7. Sociedade estrangeira não autorizada a funcionar no País;
 - 2.2.8. Empresa que se encontre em processo de dissolução, falência, fusão, cisão, ou incorporação;
 - 2.2.9. Consórcio de empresa, qualquer que seja sua forma de constituição;
- 2.3. A empresa licitante deverá declarar, em campo próprio do Sistema, que atende aos requisitos do art. 3º da LC nº 123/2006, para fazer jus aos benefícios previstos nessa lei.
- 2.4. O encaminhamento de proposta pressupõe o pleno conhecimento e atendimento às exigências de habilitação previstas no Edital. O fornecedor será responsável por todas as transações que forem efetuadas em seu nome no sistema eletrônico, assumindo como firmes e verdadeiras suas propostas e lances;
- 2.5. A validade da proposta será de no mínimo **60 (sessenta) dias**, contados a partir da data da sessão pública do Pregão.



Prefeitura do Município de Foz do Iguaçu

ESTADO DO PARANÁ

3. DO OBJETO

3.1. Consta do **Anexo I** deste Edital a especificação completa do objeto:

3.1.1. Termo de Referência.

3.1.2. Havendo divergências entre a descrição do objeto constante no Edital e a descrição do objeto constante no SITE COMPRASNET, "SIASG" OU NOTA DE EMPENHO, prevalecerá, sempre, a descrição deste Edital.

4. DA CONDUÇÃO DO CERTAME PELO MUNICÍPIO

4.1. O certame será conduzido pelo Pregoeiro, que terá, em especial, as seguintes atribuições:

- I. Conduzir a sessão pública;
- II. Receber, examinar e decidir as impugnações e os pedidos de esclarecimentos ao edital e aos anexos, além de poder requisitar subsídios formais aos responsáveis pela elaboração desses documentos;
- III. Verificar a conformidade da proposta em relação aos requisitos estabelecidos no edital;
- IV. Coordenar a sessão pública e o envio de lances;
- V. Verificar e julgar as condições de habilitação;
- VI. Sanear erros ou falhas que não alterem a substância das propostas, dos documentos de habilitação e sua validade jurídica;
- VII. Receber, examinar e decidir os recursos e encaminhá-los à autoridade competente quando mantiver sua decisão;
- VIII. Indicar o vencedor do certame;
- IX. Adjudicar o objeto, quando não houver recurso;
- X. Conduzir os trabalhos da equipe de apoio; e
- XI. Encaminhar o processo devidamente instruído à autoridade competente e propor a sua homologação.

4.2. O pregoeiro poderá solicitar manifestação técnica da assessoria jurídica ou de outros setores do órgão ou da entidade, a fim de subsidiar sua decisão.

4.3. Caberá à equipe de apoio auxiliar o pregoeiro nas etapas do processo licitatório.



Prefeitura do Município de Foz do Iguaçu

ESTADO DO PARANÁ

5. DO CREDENCIAMENTO

5.1. O Credenciamento é o nível básico do registro cadastral no SICAF, que permite a participação dos interessados na modalidade licitatória Pregão, em sua forma eletrônica.

5.2. O cadastro no SICAF deverá ser feito no Portal de Compras do Governo Federal, no sítio www.comprasgovernamentais.gov.br, por meio de certificado digital conferido pela Infraestrutura de Chaves Públicas Brasileira – ICP - Brasil.

5.3. O credenciamento junto ao provedor do sistema implica a responsabilidade do licitante ou de seu representante legal e a presunção de sua capacidade técnica para realização das transações inerentes a este Pregão.

5.4. O licitante responsabiliza-se exclusiva e formalmente pelas transações efetuadas em seu nome, assume como firmes e verdadeiras suas propostas e seus lances, inclusive os atos praticados diretamente ou por seu representante, excluída a responsabilidade do provedor do sistema ou do órgão ou entidade promotora da licitação por eventuais danos decorrentes de uso indevido das credenciais de acesso, ainda que por terceiros.

5.5. É de responsabilidade do cadastrado conferir a exatidão dos seus dados cadastrais no SICAF e mantê-los atualizados junto aos órgãos responsáveis pela informação, devendo proceder, imediatamente, à correção ou à alteração dos registros tão logo identifique incorreção ou aqueles se tornem desatualizados.

5.6. A não observância do disposto no item anterior poderá ensejar desclassificação no momento da habilitação.

6. DOS PROCEDIMENTOS NO SISTEMA ELETRÔNICO

6.1. Para acesso ao sistema eletrônico, os interessados em participar do Pregão deverão dispor de chave de identificação e senha pessoal (intransferíveis), obtida através do site www.comprasnet.gov.br.

6.2. A participação no Pregão Eletrônico se dará por meio da digitação da senha pessoal e intransferível do representante credenciado e subsequente encaminhamento da proposta de preços, exclusivamente por meio do sistema eletrônico, observados data e horário e limite estabelecidos. Obs. a informação dos dados para acesso deve ser feita na página inicial do site www.comprasnet.gov.br.

6.3. O credenciamento do fornecedor e de seu representante legal junto ao sistema eletrônico implica a responsabilidade legal pelos atos praticados e a presunção de capacidade técnica para realização das transações inerentes ao pregão eletrônico.

6.4. É de exclusiva responsabilidade do usuário o sigilo da senha, bem como seu uso em qualquer transação efetuada diretamente ou por seu representante, não cabendo ao provedor do sistema ou ao órgão promotor da licitação responsabilidade por eventuais danos decorrentes de uso indevido da senha, ainda que por terceiros.



Prefeitura do Município de Foz do Iguaçu

ESTADO DO PARANÁ

6.5. Caberá ao fornecedor acompanhar as operações no sistema eletrônico durante a sessão pública do pregão, ficando responsável pelo ônus decorrente da perda de negócios diante da inobservância de quaisquer mensagens emitidas pelo sistema ou de sua desconexão.

6.7. O fornecedor deverá remeter (anexar), no prazo estabelecido no edital, exclusivamente via sistema eletrônico, todos os documentos de habilitação e a proposta de preço e, quando necessários, os documentos complementares

7. DA APRESENTAÇÃO DA PROPOSTA E DOS DOCUMENTOS DE HABILITAÇÃO;

7.1. Os licitantes encaminharão, exclusivamente por meio do sistema eletrônico, concomitantemente com os documentos de habilitação exigidos no edital, proposta de preços com a descrição do objeto ofertado e o preço, até a data e o horário estabelecido para abertura da sessão pública, quando, então, encerrar-se-á automaticamente a etapa de envio dessa documentação;

7.2. O envio da proposta, acompanhada dos documentos de habilitação exigidos neste Edital, ocorrerá por meio de chave de acesso e senha;

7.3. As Microempresas e Empresas de Pequeno Porte deverão encaminhar a documentação de habilitação, ainda que haja alguma restrição de regularidade fiscal e trabalhista, nos termos do art. 43, § 1º da LC nº 123, de 2006;

7.4. Incumbirá ao licitante acompanhar as operações no sistema eletrônico durante a sessão pública do Pregão, ficando responsável pelo ônus decorrente da perda de negócios, diante da inobservância de quaisquer mensagens emitidas pelo sistema ou de sua desconexão;

7.5. Até a abertura da sessão pública, os licitantes poderão retirar ou substituir a proposta e os documentos de habilitação anteriormente inseridos no sistema;

7.6. Não será estabelecida, nessa etapa do certame, ordem de classificação entre as propostas apresentadas, o que somente ocorrerá após a realização dos procedimentos de negociação e julgamento da proposta;

7.7. Os documentos que compõem a proposta de preços e a habilitação do licitante melhor classificado somente serão disponibilizados para avaliação do Pregoeiro e para acesso público após o encerramento do envio de lances;

7.8. Somente haverá a necessidade de comprovação do preenchimento de requisitos mediante apresentação dos documentos originais não-digitais quando houver dúvida em relação à integridade do documento digital;

8. DO ENCAMINHAMENTO DA PROPOSTA E DOS DOCUMENTOS DE HABILITAÇÃO

8.1. Os licitantes encaminharão, exclusivamente por meio do sistema eletrônico www.comprasnet.gov.br, os documentos de habilitação exigidos no edital e a proposta inicial até a



Prefeitura do Município de Foz do Iguaçu

ESTADO DO PARANÁ

data e o horário estabelecidos para abertura da sessão pública, quando, então, encerrar-se-á automaticamente a etapa de envio dessa documentação.

8.1. Os licitantes poderão deixar de apresentar os documentos de habilitação que constem no SICAF, assegurado aos demais licitantes o direito de acesso aos dados constantes dos sistemas.

8.2. A proposta inicial deverá ser digitada em campo próprio no sistema eletrônico, e deverá conter a descrição do objeto, marca/modelo(s) ofertada(s) quando solicitada(s), e o preço total do item/grupo, conforme indicado no Edital.

8.3. A inserção da proposta, acompanhada dos documentos de habilitação exigidos neste Edital, ocorrerá por meio de chave de acesso e senha.

8.4. O não envio da documentação solicitada no item 8.1 acarretará na desclassificação do licitante.

8.5. Incumbirá ao licitante acompanhar as operações no sistema eletrônico durante a sessão pública do Pregão, ficando responsável pelo ônus decorrente da perda de negócios, diante da inobservância de quaisquer mensagens emitidas pelo sistema ou de sua desconexão.

8.6. Até a abertura da sessão pública, os licitantes poderão retirar ou substituir a proposta e os documentos de habilitação anteriormente inseridos no sistema.

8.7. Não será estabelecida, nessa etapa do certame, ordem de classificação entre as propostas apresentadas, o que somente ocorrerá após a realização dos procedimentos de negociação e julgamento da proposta.

8.8. Os documentos que compõem a proposta e a habilitação do licitante melhor classificado somente serão disponibilizados para avaliação do Pregoeiro e para acesso público após o encerramento do envio de lances.

8.9. Somente haverá a necessidade de comprovação do preenchimento de requisitos mediante apresentação dos documentos originais não-digitais quando houver dúvida em relação à integridade do documento digital.

9. DAS EXIGÊNCIAS DA PROPOSTA COMERCIAL

9.1. O encaminhamento de proposta para o sistema eletrônico pressupõe o pleno conhecimento e atendimento às exigências de habilitação previstas no Edital. O Licitante será responsável por todas as transações que forem efetuadas em seu nome no sistema eletrônico, assumindo como firmes e verdadeiras suas propostas e lances.

9.2. **A proposta de preços inicial** deverá ser digitada em campo próprio no sistema eletrônico no portal www.comprasnet.gov.br, devendo conter:

9.2.1. Preço total do grupo/item, com até duas casas decimais após a vírgula;

9.2.2. Não é obrigatório o anexo da proposta inicial em PDF no sistema eletrônico.

9.3. **A proposta de preços final** deverá ser encaminhada em PDF em campo próprio no sistema eletrônico no portal www.comprasnet.gov.br, **NO PRAZO DE ATÉ 02 (DUAS) HORAS**, a contar do



Prefeitura do Município de Foz do Iguaçu

ESTADO DO PARANÁ

encerramento da sessão pública de lances no sistema eletrônico, **sob pena de inabilitação**, devendo conter:

- 9.3.1. Preço unitário e total do(s) item (ns) e grupos(s), com até duas casas decimais após a vírgula;
 - 9.3.2. Marca/modelo/fabricante (quando solicitada) – (Observar o sub-item 8.4);
 - 9.3.3. Descrição detalhada do objeto;
 - 9.3.4. Conter as condições de pagamento em conformidade com o Edital, sendo que a não especificação significa que a licitante concorda com os termos do edital;
 - 9.3.5. Prazo de validade da proposta: 60 dias, sendo que a não especificação significa que a licitante concorda com os termos do edital.
- 9.4. Todas as especificações do objeto contidas na proposta vinculam a Contratada.
- 9.5. É vedada a identificação do licitante antes do término da fase competitiva, sendo PROIBIDO o envio da documentação de habilitação e/ou proposta inicial para o e-mail do pregoeiro, sob qualquer justificativa.
- 9.6. Será desclassificada a proposta que estiver elaborada em desacordo com os termos deste edital, que se oponha a qualquer dispositivo legal vigente ou que contenha preços excessivos ou manifestamente inexequíveis, preços simbólicos ou irrisórios.
- 9.7. Não será aceita cobrança posterior de qualquer imposto, tributo ou assemelhado adicional, salvo se alterado ou criado após a data de abertura desta licitação e que venha expressamente a incidir sobre o objeto desta licitação, na forma da Lei.
- 9.8. Os tributos, emolumentos, contribuições sociais, fiscais e parafiscais que sejam devidos em decorrência direta ou indireta do objeto da licitação, serão de exclusiva responsabilidade do contribuinte, assim definido na Norma Tributária.
- 9.9. O licitante declara haver levado em conta, na apresentação de sua proposta, os custos, emolumentos, encargos, inclusive sociais, contribuições fiscais e parafiscais, bem como os tributos incidentes sobre a compra dos materiais, não cabendo quaisquer reivindicações devidas a erros nessa avaliação.

10. ABERTURA DAS PROPOSTAS E FORMULAÇÃO DOS LANCES

- 10.1. A abertura da presente licitação dar-se-á em sessão pública, por meio de sistema eletrônico, na data, horário e local indicados neste Edital.
- 10.2. O Pregoeiro verificará as propostas apresentadas, desclassificando desde logo aquelas que não estejam em conformidade com os requisitos estabelecidos neste Edital.
- 10.3. Previamente à etapa de abertura de propostas, o licitante deverá certificar-se de que sua proposta foi inserida ou digitada corretamente no sistema, cuja visualização possa ser realizada tanto pelos demais licitantes como pelo Pregoeiro. A não visualização pelo Pregoeiro, independentemente da razão, será considerada como não inserida, acarretando na desclassificação do licitante.
- 10.4. Também será desclassificada a proposta que **identifique** o licitante.



Prefeitura do Município de Foz do Iguaçu

ESTADO DO PARANÁ

- 10.5. A desclassificação será sempre fundamentada e registrada no sistema, com acompanhamento em tempo real por todos os participantes.
- 10.6. A não desclassificação da proposta não impede o seu julgamento definitivo em sentido contrário, levado a efeito na fase de aceitação.
- 10.7. O sistema ordenará automaticamente as propostas classificadas, sendo que somente estas participarão da fase de lances.
- 10.8. Aberta a etapa competitiva, os representantes dos fornecedores deverão estar conectados ao sistema para participar da sessão de lances. A cada lance ofertado o participante será imediatamente informado de seu recebimento e respectivo horário de registro e valor.
- 10.9. O fornecedor poderá encaminhar lance com valor superior ao menor lance registrado, desde que seja inferior ao seu último lance ofertado e diferente de qualquer lance válido para o lote.
- 10.10. Não serão aceitos dois ou mais lances de mesmo valor, prevalecendo aquele que for recebido e registrado em primeiro lugar.
- 10.11. Será adotado para o envio de lances no pregão eletrônico o modo de disputa “**aberto**”, em que os licitantes apresentarão lances públicos e sucessivos, com prorrogações.
- 10.12. A etapa de lances da sessão pública terá duração de **dez minutos** e, após isso, será prorrogada automaticamente pelo sistema quando houver lance ofertado nos últimos **dois minutos** do período de duração da sessão pública.
- 10.13. A prorrogação automática da etapa de lances, de que trata o item anterior, será de **dois minutos** e ocorrerá sucessivamente sempre que houver lance(s) enviado(s) nesse período de prorrogação, inclusive no caso de lances intermediários.
- 10.14. Não havendo novos lances na forma estabelecida nos itens anteriores, a sessão pública encerrar-se-á automaticamente.
- 10.15. Encerrada a fase competitiva sem que haja a prorrogação automática pelo sistema, poderá o Pregoeiro, assessorado pela equipe de apoio, justificadamente, admitir o reinício da sessão pública de lances, em prol da consecução do melhor preço.
- 10.16. Em caso de falha no sistema, os lances em desacordo com os subitens anteriores deverão ser desconsiderados pelo Pregoeiro.
- 10.17. Durante o transcurso da sessão pública, os participantes serão informados, em tempo real, do valor do menor lance registrado. O sistema **não identificará** o autor dos lances aos demais participantes.
- 10.18. No caso de desconexão com o Pregoeiro, no decorrer da etapa competitiva do Pregão Eletrônico, o sistema eletrônico poderá permanecer acessível aos licitantes para a recepção dos



Prefeitura do Município de Foz do Iguaçu

ESTADO DO PARANÁ

lances, retornando o Pregoeiro, quando possível, sua atuação no certame, sem prejuízos dos atos realizados.

10.19. Quando a desconexão do sistema eletrônico para o Pregoeiro persistir por tempo superior a **dez minutos**, a sessão pública será suspensa e reiniciada somente após decorridas **vinte e quatro horas** da comunicação do fato pelo Pregoeiro aos participantes, no sítio eletrônico utilizado para divulgação.

10.20. Em relação a itens não exclusivos para participação de microempresas e empresas de pequeno porte, uma vez encerrada a etapa de lances, o sistema identificará as microempresas e empresas de pequeno porte participantes, procedendo à comparação com os valores da primeira colocada, se esta for empresa de maior porte, assim como das demais classificadas, para o fim de aplicar-se o disposto nos Arts. 44 e 45 da LC nº 123, de 2006.

10.21. Nessas condições, as propostas de microempresas e empresas de pequeno porte que se encontrarem na faixa de até 5% (cinco por cento) acima da melhor proposta ou melhor lance serão consideradas empatadas com a primeira colocada.

10.22. A melhor classificada nos termos do item anterior terá o direito de encaminhar uma última oferta para desempate, obrigatoriamente em valor inferior ao da primeira colocada, no prazo de 5 (cinco) minutos controlados pelo sistema eletrônico, contados após a comunicação automática para tanto.

10.23. Caso a microempresa ou a empresa de pequeno porte melhor classificada desista ou não se manifeste no prazo estabelecido, serão convocadas as demais licitantes microempresas e empresas de pequeno porte que se encontrem naquele intervalo de 5% (cinco por cento), na ordem de classificação, para o exercício do mesmo direito, no prazo estabelecido no subitem anterior.

10.24. A licitante que ofertar o menor valor global para um lote terá registrado somente o valor unitário de cada item, podendo ao final da disputa reduzir os valores nos itens em que se faça necessário uma eventual negociação com o pregoeiro.

10.25. Não será admitida desistência de lances ofertados, sujeitando-se a licitante às sanções administrativas constantes deste Edital.

11. NEGOCIAÇÃO DA PROPOSTA

11.1. O sistema informará a proposta de menor preço (ou melhor proposta) imediatamente após o encerramento da etapa de lances ou, quando for o caso, após negociação e decisão pelo pregoeiro acerca da aceitação do lance de menor valor.

11.2. O Pregoeiro deverá encaminhar pelo sistema eletrônico contraproposta diretamente ao proponente que tenha apresentado o lance de menor preço, para que seja obtido preço melhor, bem como decidir sobre sua aceitação.

11.3. O Pregoeiro solicitará ao licitante melhor classificado que, no prazo de 02 (duas) horas, envie via sistema a proposta adequada ao último lance ofertado após a negociação realizada, acompanhada, se for o caso, dos documentos complementares, quando necessários à confirmação daqueles exigidos neste Edital e já apresentados.



Prefeitura do Município de Foz do Iguaçu

ESTADO DO PARANÁ

12. DO JULGAMENTO

12.1. Para julgamento será adotado o critério de **MENOR PREÇO POR ITEM**, cujo observado o prazo para fornecimento, as especificações técnicas, parâmetros mínimos de desempenho e de qualidade e demais condições definidas neste Edital.

12.2. **A proposta final do licitante que ofereceu o menor valor deverá ser encaminhada por meio do sistema www.comprasnet.gov.com.br no prazo de até 2 (DUAS) HORAS, após o encerramento da sessão de lances e deverá conter a descrição do objeto ofertado, valor unitário de cada item com até duas casas decimais após a vírgula, valor total do grupo/item e demais condições solicitadas no Edital.**

12.3. Se a melhor proposta ou o lance de menor valor não for aceitável, o Pregoeiro examinará a proposta ou o lance subsequente, na ordem de classificação, verificando a sua aceitabilidade e procedendo à sua habilitação. Se for necessário, repetirá esse procedimento, sucessivamente, até a apuração de uma proposta ou lance que atenda ao Edital.

12.4. Da sessão, o sistema gerará ata circunstanciada, na qual estarão registrados todos os atos do procedimento e as ocorrências relevantes.

13. DA ACEITABILIDADE DA PROPOSTA VENCEDORA

13.1. Encerrada a etapa de negociação, o Pregoeiro examinará a proposta classificada em primeiro lugar quanto à adequação ao objeto e à compatibilidade do preço em relação ao máximo estipulado para contratação neste Edital e em seus anexos, observado o disposto no parágrafo único do art. 7º e no § 9º do art. 26 do Decreto n.º 10.024/2019.

13.2. Será desclassificada a proposta ou o lance vencedor que apresentar preço final superior ao preço máximo fixado, ou que apresentar preço manifestamente inexequível.

13.3. Se a proposta ou lance vencedor for desclassificado, o Pregoeiro examinará a proposta ou lance subsequente, e, assim sucessivamente, na ordem de classificação.

13.4. Havendo necessidade, o Pregoeiro suspenderá a sessão, informando no “chat” ou outro meio do sistema eletrônico a nova data e horário para a continuidade da mesma.

13.5. O Pregoeiro poderá convocar o licitante para enviar documento digital complementar, por meio de funcionalidade disponível no sistema, no prazo de 02 (duas) horas, sob pena de não aceitação da proposta.

13.6. Nos itens não exclusivos para a participação de microempresas e empresas de pequeno porte, sempre que a proposta não for aceita, e antes de o Pregoeiro passar à subsequente, haverá nova verificação, pelo sistema, da eventual ocorrência do empate ficto, previsto nos artigos 44 e 45 da LC nº 123, de 2006, seguindo-se a disciplina antes estabelecida, se for o caso.



Prefeitura do Município de Foz do Iguaçu

ESTADO DO PARANÁ

13.7. Encerrada a análise quanto à aceitação da proposta, o pregoeiro verificará a habilitação do licitante, observado o disposto neste Edital.

14. DA VERIFICAÇÃO DE IMPEDIMENTOS E HABILITAÇÃO

14.1. Encerrada a etapa de lances da sessão pública, da negociação e a análise da proposta, o pregoeiro irá analisar a documentação de habilitação do licitante detentor da melhor proposta.

14.2. Como condição prévia ao exame da documentação de habilitação do licitante detentor da proposta classificada em primeiro lugar, Pregoeiro verificará o eventual descumprimento das condições de participação, especialmente quanto à existência de sanção que impeça a participação no certame ou a futura contratação, mediante a consulta aos seguintes cadastros:

- 14.2.1. SICAF;
- 14.2.2. Consulta de Impedidos de Licitar do TCE/PR.

14.3. A consulta aos cadastros será realizada em nome da empresa licitante e também de seu sócio majoritário, por força do artigo 12 da Lei nº 8.429, de 1992, que prevê, dentre as sanções impostas ao responsável pela prática de ato de improbidade administrativa, a proibição de contratar com o Poder Público, inclusive por intermédio de pessoa jurídica da qual seja sócio majoritário.

14.4. Será inabilitado o licitante que possua restrição/impedimento de licitar e contratar com a Administração Pública no âmbito deste Município ou, ainda, que tenha sido declarado inidôneo, independentemente do âmbito ou esfera do órgão que tenha aplicado a sanção.

14.5. Caso conste na Consulta de Situação do Fornecedor a existência de Ocorrências Impeditivas Indiretas, o Pregoeiro diligenciará para verificar se houve fraude por parte das empresas apontadas no Relatório de Ocorrências Impeditivas Indiretas.

14.6. A possível tentativa de burla será verificada por meio dos vínculos societários, linhas de fornecimento similares, dentre outros.

14.7. O licitante poderá ser convocado para manifestação previamente à sua desclassificação.

14.8. Constatado o descumprimento das condições de participação, o Pregoeiro inabilitará o licitante.

14.9. No caso de inabilitação, haverá nova verificação, pelo sistema, da eventual ocorrência do empate ficto, previsto nos Arts. 44 e 45 da Lei Complementar nº 123, de 2006, seguindo-se a disciplina antes estabelecida para aceitação da proposta subsequente.

14.10. Caso atendidas as condições de participação, a habilitação dos licitantes será verificada em relação à habilitação jurídica, à regularidade fiscal, à qualificação econômica financeira e habilitação técnica.

14.11. Havendo a necessidade de envio de documentos de habilitação complementares, necessários à confirmação daqueles exigidos neste Edital e já apresentados, o licitante será convocado a encaminhá-los, em formato digital, sob pena de inabilitação.



Prefeitura do Município de Foz do Iguaçu

ESTADO DO PARANÁ

14.12. Será inabilitado o licitante que não comprovar sua habilitação, seja por não apresentar quaisquer dos documentos exigidos, ou apresentá-los em desacordo com o estabelecido neste Edital.

14.13. A verificação, pelo Pregoeiro, nos sítios eletrônicos oficiais de órgãos e entidades emissores de certidões constitui meio legal de prova, para fins de habilitação.

14.14. A declaração do vencedor acontecerá no momento posterior à fase de análise da documentação de habilitação.

14.15. Constatado o atendimento às exigências de habilitação fixadas no Edital, o licitante será declarado vencedor.

15. DA DOCUMENTAÇÃO PARA HABILITAÇÃO

15.1. São documentos obrigatórios à habilitação neste certame:

I. Ato constitutivo, estatuto ou **contrato social** (*última alteração ou a consolidação*) em vigor, devidamente registrado, em se tratando de sociedades comerciais, e acompanhado, no caso de sociedades por ações, dos documentos de eleição de seus atuais administradores.

II. Inscrição do ato constitutivo, no caso de sociedade civil, acompanhada de prova da diretoria em exercício.

III. Decreto de autorização, em se tratando de empresa ou sociedade estrangeira em funcionamento no país.

IV. Prova de Inscrição no Cadastro Nacional de Pessoas Jurídicas - CNPJ;

V. Prova de inscrição no cadastro de contribuintes estadual, municipal ou do Distrito Federal, se houver, relativo ao domicílio ou sede do licitante, pertinente ao seu ramo de atividade e compatível com o objeto contratual

VI. Prova de regularidade relativa ao Fundo de Garantia por Tempo de Serviços (FGTS), demonstrando situação regular no cumprimento dos encargos sociais instituídos por lei;

VII. Prova de regularidade relativa a Tributos Federais e à Dívida Ativa da União, emitida conforme Portaria Conjunta RFB / PGFN nº.1.751 de 02/10/2014.

VIII. Prova de regularidade para com a Fazenda Estadual, mediante apresentação de Certidão Negativa de Débitos e Tributos Estaduais, expedida pela Secretaria de Estado da Fazenda, do domicílio ou sede da proponente;

IX. Prova de regularidade junto a Justiça do Trabalho mediante apresentação da Certidão Negativa (ou Positiva com Efeito de Negativa) de Débitos Trabalhistas - CNDT, demonstrando a situação regular no cumprimento dos encargos trabalhistas instituídos por lei;



Prefeitura do Município de Foz do Iguaçu

ESTADO DO PARANÁ

X. Prova de regularidade para com a Fazenda Municipal, mediante apresentação de Certidão Negativa de Débitos e Tributos Municipais, expedida pela Secretaria de Municipal da Fazenda, do domicílio ou sede da proponente;

XI. Comprovação de aptidão para desempenho de atividade pertinente e compatível em características com o objeto da licitação através da apresentação de no mínimo 01 (um) atestado de desempenho anterior, fornecido por pessoa jurídica de direito público ou privado, comprobatório da capacidade técnica para atendimento ao objeto da presente licitação;

a) Havendo dúvidas quanto a regularidade ou inconsistências dos atestados, o Pregoeiro realizará diligência para verificação destes, ou exigir outros documentos para comprovação (Contrato de Fornecimento e/ou Nota Fiscal), na forma prevista no artigo 43, §3º da Lei 8.666/93.

b) Se apurado irregularidade na apresentação de qualquer documento apresentado na licitação, poderá ensejar a aplicação da penalidade prevista no artigo 90 da Lei 8.666/93, e o envio da documentação da licitante ao Ministério Público, para as providências que julgarem necessárias.

XII. Certidão negativa de falência, expedida pelo Distribuidor Judicial competente da sede da licitante, quando não mencionar a data de validade, na mesma será considerada com validade de 12 (doze) meses.

a) No caso de certidão positiva de recuperação judicial ou extrajudicial, o licitante deverá apresentar a comprovação de que o respectivo plano de recuperação foi acolhido judicialmente, na forma do art. 58 da Lei nº 11.101, de 09 fevereiro de 2005, sob pena de inabilitação, devendo, ainda, comprovartodos os demais requisitos de habilitação;

O licitante disponibilizará, quando solicitado pelo Pregoeiro em diligência, todas as informações necessárias à comprovação da legitimidade dos atestados apresentados, apresentando, dentre outros documentos, notas fiscais, cópia do contrato que deu suporte à contratação, endereço atual da contratante e local em que foram prestados os serviços.

15.2. Todas as declarações exigidas serão retiradas diretamente do sistema www.comprasnet.gov.br.

15.3. Caso os documentos de habilitação não mencionem o prazo de validade e/ou validação, será considerado o prazo de 90 (noventa) dias contados de sua emissão, exceto para aqueles que o prazo seja indeterminado e/ou definido neste edital.

15.4. Caso as Certidões não provem a regularidade do licitante, estes estarão imediatamente inabilitados no presente processo licitatório, além de sofrerem as penalidades previstas no edital e na legislação pertinente.

15.5. A documentação de que trata o item 15.1 deverá estar dentro do prazo de validade na data prevista para abertura das propostas no preâmbulo deste Edital.



Prefeitura do Município de Foz do Iguaçu

ESTADO DO PARANÁ

15.6. Caso a licitante seja a matriz, todos os documentos apresentados deverão estar em nome da matriz. Caso seja a filial, todos os documentos deverão estar em nome da filial, exceto aqueles que, pela própria natureza ou por determinação legal, forem comprovadamente emitidos apenas em nome da matriz ou cuja validade abranja todos os estabelecimentos da empresa.

15.7. As Microempresas e Empresas de Pequeno Porte deverão encaminhar a documentação de habilitação, ainda que haja alguma restrição de regularidade fiscal e trabalhista, nos termos do art. 43, § 1º da LC nº 123, de 2006.

15.8. Havendo alguma restrição nos documentos de regularidade fiscal e trabalhista da microempresa ou empresa de pequeno porte, será assegurado o prazo de 05 (cinco) dias úteis para a regularização da documentação, prorrogável por igual período, a critério da Administração Pública, deverá encaminhá-los, em formato digital, via sistema www.comprasnet.gov.br, sob pena de decair do direito à contratação.

15.9. Ultrapassado o prazo previsto no item 15.8, a Microempresa ou Empresa de Pequeno Porte decairá do direito à contratação, sem prejuízo das sanções prevista na Lei Federal nº 8.666/93, sendo facultado à Administração convocar o licitante remanescente, na ordem de classificação para a assinatura do contrato ou revogar a licitação.

16. DOS RECURSOS

16.1. Declarado o vencedor e decorrida a fase de regularização fiscal e trabalhista da licitante qualificada como microempresa ou empresa de pequeno porte, se for o caso, será concedido o prazo de **30 (trinta) minutos**, para que qualquer licitante manifeste a intenção de recorrer, **de forma motivada**, isto é, indicando contra qual(is) decisão(ões) pretende recorrer e por quais motivos, em campo próprio do sistema.

16.2. Havendo quem se manifeste, caberá ao Pregoeiro verificar a tempestividade e a existência de motivação da intenção de recorrer, para decidir se admite ou não o recurso, fundamentadamente.

16.3. Nesse momento o Pregoeiro não adentrará no mérito recursal, mas apenas verificará as condições de admissibilidade do recurso.

16.4. **A falta de manifestação motivada** do licitante quanto à intenção de recorrer importará a decadência desse direito.

16.5. Uma vez admitido o recurso, o recorrente terá, a partir de então, o prazo máximo de 3 (três) dias úteis para apresentação de suas razões, pelo sistema eletrônico, ficando os demais licitantes, desde logo, intimados para, querendo, apresentarem contrarrazões também pelo sistema eletrônico, no mesmo prazo de 3 (três) dias úteis, cuja contagem iniciar-se-á a partir do término do prazo do recorrente, sendo-lhes assegurada vistas ao processo.

16.6. O acolhimento do recurso invalida tão somente os atos insuscetíveis de aproveitamento.

16.7. Os autos do processo permanecerão com vista franqueada aos interessados, no endereço constante neste Edital.

16.8. A falta de manifestação imediata e motivada na forma estabelecida neste capítulo importará a preclusão do recurso e consequente adjudicação do objeto do certame aos licitantes vencedores.



Prefeitura do Município de Foz do Iguaçu

ESTADO DO PARANÁ

16.9. Não será concedido prazo para recursos sobre assuntos meramente protelatórios ou quando não justificada a intenção de interpor o recurso pelo proponente.

O acolhimento de recurso importará a invalidação apenas dos atos insuscetíveis de aproveitamento.

16.10. O Pregoeiro deverá encaminhar o recurso e suas contra-razões à Autoridade Superior para decisão. A adjudicação do item objeto da licitação para os quais existirem recursos só poderá ser efetuada pela Autoridade Superior.

17. DA REABERTURA DA SESSÃO PÚBLICA:

17.1. A sessão pública poderá ser reaberta nas hipóteses de provimento de recurso que leve à anulação de atos anteriores à realização da sessão pública precedente ou em que seja anulada a própria sessão pública, situação em que serão repetidos os atos anulados e os que dele dependam.

17.2. Todos os licitantes remanescentes deverão ser convocados para acompanhar a sessão reaberta.

17.3. A convocação se dará por meio do sistema eletrônico (“chat”), e-mail, ou, comunicado no site oficial, de acordo com a fase do procedimento licitatório.

18. DA HOMOLOGAÇÃO E DA FORMALIZAÇÃO DO INSTRUMENTO CONTRATUAL

18.1. Encerrada a etapa de recursos, o Pregoeiro deverá emitir o relatório do certame, indicando as ocorrências desde a sua abertura até o seu término, encaminhando-o à autoridade superior para decisão final.

18.2. A autoridade superior decidirá sobre a homologação do certame, retornando o relatório ao Pregoeiro, para continuidade do processo, na forma do edital.

18.3. Homologada a licitação pela autoridade competente, o Município de Foz do Iguaçu convocará o licitante vencedor para assinatura de instrumento contratual ou retirada da Nota de Empenho.

18.4. O licitante vencedor terá o prazo de 05 (cinco) dias úteis para assinar o instrumento contratual. Este prazo poderá ser prorrogado uma vez, quando solicitado pelo licitante vencedor durante o seu transcurso e desde que ocorra motivo justificado e aceito pelo Município de Foz do Iguaçu.

18.5. Assinatura do instrumento contratual somente será efetuada com certificado digital emitida por autoridade credenciada na Infraestrutura de Chaves Públicas Brasileiras - ICP Brasil, nos termos da legislação vigente.

18.6. A recusa injustificada da licitante vencedora em aceitar ou retirar o Instrumento Contratual ou a Nota de Empenho, após 05 (cinco) dias da notificação, implicará a imposição das penalidades previstas no Edital e anexos.

18.7. O Aceite da Nota de Empenho ou do instrumento equivalente, emitida à empresa adjudicada, implica no reconhecimento de que:



Prefeitura do Município de Foz do Iguaçu

ESTADO DO PARANÁ

- 18.7.1. Referida Nota está substituindo o contrato, aplicando-se à relação de negócios ali estabelecida as disposições da Lei nº 8.666, de 1993;
 - 18.7.2. A contratada se vincula à sua proposta e às previsões contidas no Edital e seus anexos;
 - 18.7.3. A contratada reconhece que as hipóteses de rescisão são aquelas previstas nos artigos 77 e 78 da Lei nº 8.666/93 e reconhece os direitos da Administração previstos nos artigos 79 e 80 da mesma Lei.
- 18.8. O responsável pela assinatura do Contrato/Ata deverá estar cadastrado no sistema SID, do município de Foz do Iguaçu, para habilitação da assinatura eletrônica, amparado pelo Decreto Municipal nº 28900/2021- PMFI.**
Link para cadastro: <https://sistemas.pmfi.pr.gov.br/PORTALSERVIDOR/Usuario/Registrar>.

19. INFRAÇÕES E SANÇÕES ADMINISTRATIVAS

- 19.1. Comete infração administrativa, o Contratado que:
 - a) Der causa à inexecução parcial do contrato;
 - b) Der causa à inexecução parcial do contrato que cause grave dano à Administração ou ao funcionamento dos serviços públicos ou ao interesse coletivo;
 - c) Der causa à inexecução total do contrato;
 - d) Deixar de entregar a documentação exigida para o certame;
 - e) Não manter a proposta, salvo em decorrência de fato superveniente devidamente justificado;
 - f) Não celebrar o contrato ou não entregar a documentação exigida para a contratação, quando convocado dentro do prazo de validade de sua proposta;
 - g) Ensejar o retardamento da execução ou da entrega do objeto da contratação sem motivo justificado;
 - h) Apresentar declaração ou documentação falsa exigida para o certame ou prestar declaração falsa durante a dispensa eletrônica ou execução do contrato;
 - i) Fraudar a contratação ou praticar ato fraudulento na execução do contrato;
 - j) Comportar-se de modo inidôneo ou cometer fraude de qualquer natureza;
 - k) Praticar atos ilícitos com vistas a frustrar os objetivos da contratação;
 - l) Praticar ato lesivo previsto no art. 5º da Lei nº 12.846, de 1º de agosto de 2013.
- 19.2. Serão aplicadas ao responsável pelas infrações administrativas acima descritas as seguintes sanções:
 - i) **Advertência**, quando o Contratado der causa à inexecução parcial do contrato, sempre que não se justificar a imposição de penalidade mais grave;



Prefeitura do Município de Foz do Iguaçu

ESTADO DO PARANÁ

- ii) **Impedimento de licitar e contratar**, quando praticadas as condutas descritas nas alíneas b, c, d, e, f e g do subitem acima deste Contrato, sempre que não se justificar a imposição de penalidade mais grave;
 - iii) **Declaração de inidoneidade para licitar e contratar**, quando praticadas as condutas descritas nas alíneas h, i, j, k e l do subitem acima deste Contrato, bem como nas alíneas b, c, d, e, f e g, que justifiquem a imposição de penalidade mais grave;
 - iv) **Multa:**
 - ✓ Moratória de 0,66% (zero vírgula sessenta e seis por cento) calculada sobre o total devido, por dia de atraso na prestação do serviço, sendo que a partir do 11º (décimo primeiro) dia de atraso, este será considerado como inexecução total do Contrato, incidindo sanções específicas;
 - ✓ **Compensatória de 10% (dez por cento) sobre o valor da parcela inadimplida, configurando inexecução parcial do contrato.**
 - ✓ Compensatória de 10% (dez por cento) sobre o valor total do contrato, no caso de inexecução total do objeto.
- 19.3. A aplicação das sanções realizar-se-á em processo administrativo que assegure o contraditório e a ampla defesa ao Contratado, observando-se o procedimento previsto na legislação. A dosimetria das penas, além dos fatos e provas constantes do processo administrativo, levará em consideração:
- a) A natureza e a gravidade da infração cometida;
 - b) As peculiaridades do caso concreto;
 - c) As circunstâncias agravantes ou atenuantes;
 - d) Os danos que dela provierem para o Contratante;
 - e) O caráter educativo da pena.
- 19.4. As sanções previstas nesta seção não impedem a Administração de exigir indenizações suplementares para reparar os danos advindos da violação de deveres contratuais, apurados durante o processo administrativo de penalização.
- 19.5. A aplicação de uma das penalidades previstas nesta seção não exclui a possibilidade de aplicação de outras.
- 19.6. Ainda, nos casos em que couber, serão aplicadas as sanções previstas na Lei Federal 12.846/2013, que dispõe sobre a responsabilização administrativa e civil de pessoas jurídicas pela prática de atos contra a administração pública, nacional ou estrangeira, e dá outras providências.
- 19.7. Caso as multas previstas no edital de licitação não sejam suficientes para indenizar os danos sofridos pela Administração, esta poderá cobrar, administrativa e judicialmente, os prejuízos excedentes, tendo, neste caso, que provar os danos, conforme dispõe o art. 416 do Código Civil Brasileiro.



Prefeitura do Município de Foz do Iguaçu

ESTADO DO PARANÁ

- 19.8. Quando da aplicação de multas, o CONTRATANTE notificará à CONTRATADA que terá prazo de 10 (dez) dias para recolher à Tesouraria do CONTRATANTE a importância correspondente, sob pena de incorrer em outras sanções cabíveis.
- 19.9. Não será aplicada multa se, justificada e comprovadamente, o atraso na execução do serviço advier de caso fortuito ou de força maior.

20. DO PAGAMENTO

20.1. O pagamento do objeto contratual será efetuado em moeda brasileira corrente, em até 30 (trinta) dias após a entrega com a nota fiscal referentes ao automóvel, que serão conferida por servidores do órgão requisitante.

20.2. Nos casos de eventuais atrasos de pagamento, desde que o Contratado não tenha concorrido para tanto, fica convencionado que a taxa de compensação financeira devida pela Contratante, entre a data do vencimento e o efetivo adimplemento da parcela, é calculada mediante a aplicação da seguinte fórmula:

$EM = I \times N \times VP$, sendo:

EM = Encargos moratórios;

N = Número de dias entre a data prevista para o pagamento e a do efetivo pagamento;

VP = Valor da parcela a ser paga.

I = Índice de compensação financeira = 0,00016438, assim apurado:

$$I = (TX)$$

$$I = \frac{(6/100)}{365}$$

$$I = 0,00016438$$

TX = Percentual da taxa anual = 6%.

20.3. O faturamento deverá ser apresentado e protocolado, em uma via original, no protocolo geral na sede da contratante;

20.4. É obrigatória a emissão de Nota Fiscal de Prestação de Serviços Eletrônica, na forma contida no Decreto Municipal nº 21.524 de 02 de agosto de 2012, expedida em conformidade com a legislação federal (Protocolo ICMS 42/2009).

21. DISPOSIÇÕES FINAIS

21.1. O Município de Foz do Iguaçu poderá revogar a presente licitação, no todo ou em parte, por razões de interesse público derivadas de fato superveniente comprovado, ou anulá-la por ilegalidade, de ofício ou por provocação de terceiros, mediante ato escrito e fundamentado. O Município poderá, ainda, prorrogar, a qualquer tempo, os prazos para recebimento das propostas ou para sua abertura.

21.2. O licitante é responsável pela fidelidade e legitimidade das informações prestadas e dos documentos apresentados em qualquer fase da licitação. A falsidade de qualquer documento apresentado ou a inverdade das informações nele contidas implicará na imediata desclassificação do licitante que o tiver apresentado, ou, caso tenha sido o vencedor, na rescisão do contrato ou do pedido de compra, sem prejuízo das demais sanções cabíveis.



Prefeitura do Município de Foz do Iguaçu

ESTADO DO PARANÁ

21.3. É facultado ao Pregoeiro, ou à autoridade a ele superior, em qualquer fase da licitação, promover diligências com vistas a esclarecer ou a complementar a instrução do processo. Os licitantes intimados para prestar quaisquer esclarecimentos adicionais deverão fazê-lo no prazo determinado pelo Pregoeiro, sob pena de desclassificação e/ou inabilitação.

21.4. O desatendimento de exigências formais, não essenciais, não importará no afastamento do licitante, desde que seja possível a aferição da sua qualificação e a exata compreensão da sua proposta.

21.5. As normas que disciplinam este Pregão serão sempre interpretadas em favor da ampliação da disputa entre os licitantes, desde que não comprometam o interesse da Administração, a finalidade e a segurança da contratação.

21.6. Os casos não previstos neste Edital serão decididos pelo Pregoeiro.

21.7. O pregoeiro poderá solicitar manifestação técnica da assessoria jurídica ou de outros setores do órgão ou da entidade, a fim de subsidiar sua decisão;

21.8. A participação do(a) licitante neste Pregão implica em aceitação de todos os termos deste Edital.

21.9. Não havendo expediente ou ocorrendo qualquer fato superveniente que impeça a realização do certame na data marcada, a sessão será automaticamente transferida para o primeiro dia útil subsequente, no mesmo horário e local anteriormente estabelecidos, desde que não haja comunicação do Pregoeiro em contrário.

20.10. Quaisquer esclarecimentos deveser formalizado preferencialmente pelo e-mail e-mail do Pregoeiro licitacoes-prefeiturafozdoiguacu@hotmail.com ou através de correspondência dirigida ao endereço constante no preâmbulo do Edital.

20.11. Os casos omissos serão resolvidos pelo Pregoeiro e, dependendo do caso, pela autoridade competente, nos termos da legislação pertinente. Para dirimir toda e qualquer dúvida e/ou divergência oriunda do presente Edital, será competente o Foro da Comarca de Foz do Iguaçu, Estado do Paraná.

Foz do Iguaçu, 1º de Novembro de 2023.

Eliane Davilla Sávio
Secretária Municipal da Administração

Antonio Aparecido Sapia
Secretário Municipal de Esporte e Lazer



Prefeitura do Município de Foz do Iguaçu

ESTADO DO PARANÁ

Pregão Eletrônico nº 171/2023

ANEXO I

TERMO DE REFERENCIA

1. OBJETO

Aquisição de 01 (um) Ônibus Executivo com capacidade para 27 passageiros, mais do motorista e auxiliar, novo, zero quilômetro, ano/modelo 2023, que será utilizado pela SMEL para o transporte das equipes esportivas que representam o município de Foz do Iguaçu nas competições oficiais do Governo do Estado do Paraná, como Jogos da Juventude, Jogos Abertos, Jogos Abertos Master, Paraná Combate, Paraná Bom de Bola, Parajaps e demais eventos esportivos realizados no Estado do Paraná e Programas e Projetos Esportivos da Secretaria Municipal de Esporte e Lazer – SMEL desenvolvidos pelos Técnicos Desportivos e em parceria com entidades esportivas em diversos bairros de Foz do Iguaçu.

2. JUSTIFICATIVA

- 2.1. Em cumprimento a Emenda Impositiva Federal Nº 40660001 – Ministério da Economia, de autoria do Deputado Federal Sargento Fahur, ação: oEC2- Transferências Especiais, para atender as necessidades da Secretaria Municipal de Esporte e Lazer de Foz do Iguaçu/PR.
- 2.2. Considerando a necessidade de transporte e acompanhamento das equipes de competição em Jogos Oficiais do Estado do Paraná e Programas e Projetos Esportivos da SMEL, o presente documento motiva-se pela necessidade de aquisição deste veículo, para maior segurança, economicidade, qualidade e conforto das equipes esportivas em campeonatos oficiais e eventos esportivos com representação de nosso município, diminuindo assim a contratação de serviços terceirizados para este fim, e viabilizar o transporte dos participantes em eventos esportivos realizados dentro do município, visando assim uma maior economicidade e ampliação dos atendimentos, visando à melhoria e ampliação dos atendimentos aos cidadãos usuários dos serviços da SMEL, promovendo assim a socialização, competição, integração e melhoria da qualidade de vida da população.

3. DA MARGEM DE PREFERÊNCIA PARA MICROEMPRESAS, EMPRESAS DE PEQUENO PORTE E MICROEMPREENDEDORES INDIVIDUAIS SEDIADOS LOCALMENTE

- 3.1. Não será concedido o benefício de prioridade de contratação e margem de preferência conforme disposição do Decreto nº 30.699, de 26 de setembro de 2022, pois as empresas (Concessionárias de Veículos) não se enquadram como microempresas, empresas de pequeno porte e microempreendedores individuais – MEI sediados localmente.

4. DESCRIÇÃO DO PRODUTO

- 4.1. O Ônibus Executivo novo, zero quilômetro, ano/modelo 2023, com capacidade para 27 passageiros, mais do motorista e auxiliar. Veículo autorizado para o uso em rodovias e viagens intermunicipais, equipado com poltronas individuais e reclináveis.



Prefeitura do Município de Foz do Iguaçu

ESTADO DO PARANÁ

4.2. A presente licitação, para aquisição do objeto, deverá conter as quantidades e especificações ou superiores conforme item abaixo:

OBJETO
Veículo do tipo ônibus, Zero Km, Ano/Modelo 2023/2023
Dados Técnicos Mínimos
Veículo do tipo ônibus de Fabricação Nacional ou montado no Brasil - Ano/Modelo 2023/2023
Capacidade mínima de 27 Lugares + motorista + auxiliar
Dispositivo de acessibilidade conforme legislação vigente
Ônibus em conformidade com a Certificação de adequação da Legislação de trânsito (CAT)
Ônibus com padrão executivo, atendendo as normas ABNT NBR 15320
Ar condicionado de teto: original de fábrica ou montado pela concessionária
Cortinas em todas as janelas
Porta lateral direita tipo pantográfica com acionamento a ar interno e externo.
Janelas do salão com 2 vidros móveis e guarnição em alumínio.
Poltronas individuais, reclináveis e revestidas em tecido.
Largura mínima das poltronas duplas de 850 mm
Cinto de segurança retrátil para todas as poltronas
Descansa braço lateral
Descansa pés abaixo das poltronas
Assoalho anti derrapante
Tomada 12 volts no painel
Retrovisores Externos
Sirene de ré
Rádio AM/Fm com entrada USB instalado
Iluminação interna
Itinerário eletrônico
Porta copos embutido nas poltronas
Poltrona Hidráulica para o motorista com deslocamento Lateral.
Quebra sol para o motorista
Motor dianteiro com potência de 157 CV
Câmbio de no mínimo 05 marchas a frente e 01 a ré com cambio no painel
Freios serviço – Pneumático equipado com sistema ABS
Sistema elétrico de 24 volts.
ônibus deve ser entregue com Adesivos conforme modelo fornecido pela Prefeitura Municipal de Foz do Iguaçu: adesivo em imagem digital, com aplicação de verniz de proteção sobrepondo as bordas.



Prefeitura do Município de Foz do Iguaçu

ESTADO DO PARANÁ

O ônibus deverá conter todos os equipamentos obrigatórios conforme norma do CONTRAN, obedecendo as normas de segurança exigidas no Art. 105 pelo Código Nacional de Trânsito Brasileiro vigente.

O ônibus deverá ser entregue emplacado, com taxa de lacre e licenciamento quitados e, toda documentação deve estar em nome do Município de Foz do Iguaçu. O Município de Foz do Iguaçu exige ser o primeiro proprietário do ônibus. O Prazo de entrega do ônibus ao município deve ser de até 90 dias, contados após assinatura do contrato e recebimento da nota de empenho.

Obs. : Havendo divergências entre a descrição do objeto constante no Edital e a descrição do objeto constante no SITE COMPRASGOV, "SIASG" OU NOTA DE EMPENHO, **prevalecerá sempre a descrição deste Edital.**

4.3 Características do Veículo:

A) Pintura:

Cor Verde Bandeira

Sistema poliuretano bicomponente

Espessura da camada seca entre 50 e 60um

B) Adesivagem:

Adesivo em imagem digital com aplicação de verniz de proteção sobrepondo as bordas

Local: Faixas de identificação

Posicionamento: laterais com dimensões de 6m x 0,40m. Traseira com medidas de 2m x 1m e 2m x 0,40m. Dianteira com 2m x 0,20m.

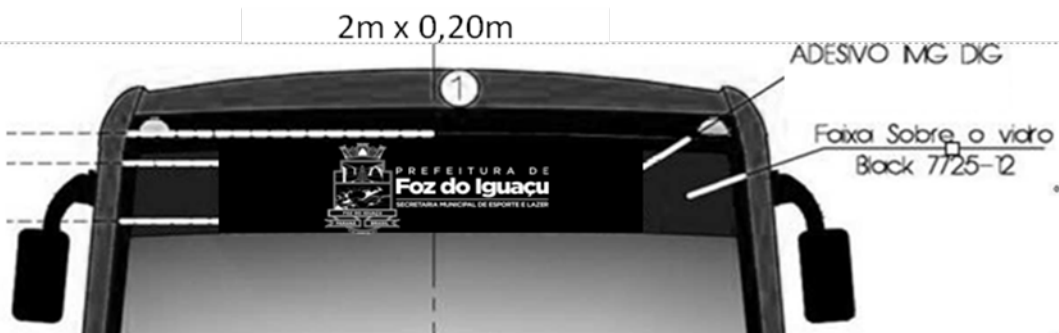
lateral esquerda

Modelo de referência: imagens ilustrativas.



Prefeitura do Município de Foz do Iguaçu

ESTADO DO PARANÁ



* imagens ilustrativas



Prefeitura do Município de Foz do Iguaçu

ESTADO DO PARANÁ

5. VALOR TOTAL DE REFERÊNCIA

5.1. O valor total de referência da presente contratação é de R\$ 558.000,00 (quinhentos e cinquenta e oito mil reais);

6. ANTI FRAUDE E CORRUPÇÃO

6.1. Os licitantes devem observar e o contratado deve observar e fazer observar, por seus fornecedores e subcontratados, se admitida subcontratação, o mais alto padrão de ética durante todo o processo de licitação, de contratação e de execução do objeto contratual. Para os propósitos desta cláusula, definem-se as seguintes práticas:

- 6.1.1. “prática corrupta”: oferecer, dar, receber ou solicitar, direta ou indiretamente, qualquer vantagem com o objetivo de influenciar a ação de servidor público no processo de licitação ou na execução de contrato;
- 6.1.2. “prática fraudulenta”: a falsificação ou omissão dos fatos, com o objetivo de influenciar o processo de licitação ou de execução de contrato;
- 6.1.3. “prática colusiva”: esquematizar ou estabelecer um acordo entre dois ou mais licitantes, com ou sem o conhecimento de representantes ou prepostos do órgão licitador, visando estabelecer preços em níveis artificiais e não-competitivos;
- 6.1.4. “prática coercitiva”: causar dano ou ameaçar causar dano, direta ou indiretamente, às pessoas ou sua propriedade, visando influenciar sua participação em um processo licitatório ou afetar a execução do contrato;
- 6.1.5. “prática obstrutiva”: (i) destruir, falsificar, alterar ou ocultar provas em inspeções ou fazer declarações falsas aos representantes do organismo financeiro multilateral, com o objetivo de impedir materialmente a apuração de alegações de prática prevista, deste Edital; (ii) atos cuja intenção seja impedir materialmente o exercício do direito de o organismo financeiro multilateral promover inspeção.

6.2. Na hipótese de financiamento, parcial ou integral, por organismo financeiro multilateral, mediante adiantamento ou reembolso, este organismo imporá sanção sobre uma empresa ou pessoa física, inclusive declarando-a inelegível, indefinidamente ou por prazo determinado, para a outorga de contratos financiados pelo organismo se, em qualquer momento, constatar o envolvimento da empresa, diretamente ou por meio de um agente, em práticas corruptas, fraudulentas, colusivas, coercitivas ou obstrutivas ao participar da licitação ou da execução um contrato financiado pelo organismo.

6.3. Considerando os propósitos das cláusulas acima, o licitante vencedor, como condição para a contratação, deverá concordar e autorizar que, na hipótese de o contrato vir a ser financiado, em parte ou integralmente, por organismo financeiro multilateral, mediante adiantamento ou reembolso, permitirá que o organismo financeiro e/ou pessoas por ele formalmente indicadas possam inspecionar o local de execução do contrato e todos os documentos, contas e registros relacionados à licitação e à execução do contrato.

7. DAS OBRIGAÇÕES DA CONTRATANTE

7.1. Prestar as informações e os esclarecimentos que venham a ser solicitados pela CONTRATADA com relação ao objeto deste Termo de Referência;

7.2. Permitir que somente pessoas autorizadas pela empresa vencedora prestem assistência técnica, dentro do prazo de garantia do ônibus.



Prefeitura do Município de Foz do Iguaçu

ESTADO DO PARANÁ

7.3. Rejeitar o recebimento do ônibus que não estiver em conformidade com as condições estabelecidas neste Termo de Referência.

7.4. Atestar e efetuar o pagamento das faturas correspondentes ao objeto deste Termo de Referência;

7.5. Notificar a contratada, por escrito, sobre imperfeições, falhas ou irregularidades constatadas para que sejam adotadas as medidas corretivas necessárias.

8. DAS OBRIGAÇÕES DA CONTRATADA

8.1. Responsabilizar-se pelo controle qualitativo e quantitativo de todos os itens que integram o escopo de fornecimento;

8.2. Constatada a falha ou defeitos no ônibus, a CONTRATANTE notificará a CONTRATADA para sanar a deficiência e/ou substituir o ônibus no prazo máximo de 10 (dez) dias.

8.3. Arcar com todas as despesas relativas ao seu ramo de atividade e necessárias à plena execução do fornecimento e todos os tributos incidentes sobre o objeto deste Termo de Referência, devendo efetuar os respectivos pagamentos na forma e nos prazos previstos em lei.

8.4. Responder integralmente por perdas e danos que vier a causar à CONTRATANTE ou a terceiros em razão de ação ou omissão dolosa ou culposa, sua ou dos seus prepostos, independentemente de outras cominações contratuais ou legais a que estiver sujeita.

8.5. Responsabilizar-se pelo ônus resultantes de quaisquer ações, demandas, custos e despesas decorrentes de danos, ocorridos por culpa sua ou de qualquer de seus empregados e prepostos, obrigando-se, outrossim, por quaisquer responsabilidades decorrentes de ações judiciais movidas por terceiros que lhe venham a ser exigidas por força de lei, ligadas ao cumprimento deste Termo de Referência.

8.6. Comunicar à CONTRATANTE, no prazo máximo de 2 (dois) dias que antecedem o prazo da entrega, os motivos que impossibilite o seu cumprimento.

8.7. Em nenhuma hipótese, veicular publicidade ou qualquer informação acerca das atividades, do objeto contratado.

8.8. O Município acompanhará a qualidade dos bens adquiridos e as especificações, devendo notificar a autoridade competente do Órgão Gerenciador qualquer ocorrência de irregularidade;

8.9. O bem, mesmo entregue e aceito, fica sujeito à substituição, desde que comprovada a pré-existência de defeitos, má-fé do fornecedor ou condições inadequadas de transporte, bem como alterações da estabilidade dentro do prazo de validade que comprometam a integridade do objeto licitado;

8.10. O recebimento definitivo do objeto deste Edital, não exime o fornecedor de ser responsabilizado, dentro das penalidades previstas na Lei 8.666/93 e alterações, pela má qualidade que venha a ser constatada durante o uso, dentro do prazo de validade, do item fornecido;

8.11. A contratada arcará com todas as despesas relativas ao seu ramo de atividade e necessárias à plena execução do fornecimento e todos os tributos incidentes sobre o objeto deste Termo de Referência, devendo efetuar os respectivos pagamentos na forma e nos prazos previstos em lei;

8.12. Contratada responderá integralmente por perdas e danos que vier a causar à CONTRATANTE ou a terceiros em razão de ação ou omissão dolosa ou culposa, sua ou dos seus prepostos, independentemente de outras cominações contratuais ou legais a que estiver sujeita;



Prefeitura do Município de Foz do Iguaçu

ESTADO DO PARANÁ

8.13. A contratada responsabilizar-se-á pelo ônus resultantes de quaisquer ações, demandas, custos e despesas decorrentes de danos, ocorridos por culpa sua ou de qualquer de seus empregados e prepostos, obrigando-se, outrossim, por quaisquer responsabilidades decorrentes de ações judiciais movidas por terceiros que lhe venham a ser exigidas por força de lei, ligadas ao cumprimento deste Termo de Referência;

8.14. Deverá apresentar os atestados de procedência fornecida, sempre que solicitado;

8.15. Fornecer o produto conforme determinações e normas ABNT – Associação Brasileira de Normas Técnicas, com todos os dispositivos de segurança;

9. DO FISCAL DO CONTRATO

9.1. A fiscalização comunicará à CONTRATADA, por escrito, as deficiências que forem verificadas nos itens entregues, para correção, sem prejuízos das sanções cabíveis;

9.2. A fiscalização de que trata esta cláusula não exclui nem reduz a responsabilidade da CONTRATADA pelos danos causados ao CONTRATANTE ou a terceiros, resultantes de ação ou omissão culposa ou dolosa de quaisquer de seus empregados ou prepostos;

9.3. Não serão aceitos pela Fiscalização itens que não satisfaçam às condições do presente Termo de Referência;

9.4. A fiscalização da execução do objeto do contrato será exercida por servidor nomeado pelo Contratante, nos termos do artigo 67 da Lei nº 8.666/93.

- Gestor do Contrato: Antonio Aparecido Sapia;
- Fiscal do Contrato: Heraldo Soares Junior.

10. DA GARANTIA

10.1. A CONTRATADA garantirá o bem, objeto do fornecimento, contra defeitos de fabricação pelo período de garantia do fabricante, contado a partir do recebimento definitivo pela CONTRATANTE.

10.2. Durante o período da garantia, a CONTRATADA substituirá as partes, conjunto ou bens defeituosos ou degradados em decorrência de falhas da fabricação, sem ônus para o CONTRATANTE, cabendo a este comunicar por escrito a constatação de defeito ou degradação.

10.3. A garantia dos automóveis, objeto deste Termo de Referência será de no mínimo 12 (doze) meses, contados a partir da data de emissão do Termo de Recebimento e Contrato.

11. DAS ESPECIFICAÇÕES TÉCNICAS E QUANTIDADES

11.1. Marca modelo e as especificações detalhadas do objeto ofertado, consoante exigências editalícias.

11.2. Com todos os equipamentos de uso obrigatório exigido pelo Código de Trânsito Brasileiro (DENATRAN).

11.3. Deverão estar inclusos no valor da proposta: licenciamento, seguro obrigatório, emplacamento e lacre na categoria oficial em nome da Prefeitura Municipal de Foz do Iguaçu.

11.4. Inclusão de todas as despesas que influam nos custos, tais como: despesas com custo, transporte, seguro e frete, tributos (impostos, taxas, emolumentos, contribuições fiscais e parafiscais), obrigações sociais, trabalhistas, fiscais, frete, encargos comerciais ou de qualquer natureza e todos os ônus diretos ou indiretos.



Prefeitura do Município de Foz do Iguaçu

ESTADO DO PARANÁ

11.5. Os automóveis oferecidos pelas licitantes deverão vir com todos os equipamentos de série da categoria ofertada, mesmo que não conste de algum item neste Termo de Referência.

11.6. A proposta de preço deverá constar a descrição detalhada do ônibus, a quantidade solicitada, o valor unitário e total, prazo de validade de 60 (sessenta) dias a contar da data da licitação.

12. ENTREGA: PRAZOS, LOCAL E CONDIÇÕES DE ENTREGA:

12.1. O contrato terá validade de 180 dias, com prazo de entrega do objeto em até 90 (noventa) dias após o recebimento do empenho pela empresa vencedora.

12.2. Os itens deverão ser entregues conforme descrito no Termo de Referência do Edital, no seguinte endereço: Complexo Esportivo Costa Cavalcanti – Rua Lisboa, 510 – Jd Alice, onde serão feitas as análises e os aceites por parte da Administração. A entrega do objeto da licitação deverá ser feita mediante agendamento e conforme a solicitação do órgão requisitante no endereço indicado.

12.3. O pagamento ficará condicionado à entrega dos bens no respectivo endereço e ao aceite da Administração, após a realização das análises e conferência e testes do produto entregue conforme as especificações do Edital;

12.4. Todas as despesas relativas à execução do fornecimento e respectivas adaptações correrão por conta exclusiva do fornecedor;

12.5. Fica obrigado o fornecedor a substituir, às suas expensas, no todo ou em parte, os bens entregues em que se verificarem defeitos ou inconformidades com os termos deste Edital e seus Anexos;

12.6. Responsável pelo recebimento: Vivian Patrícia Soares Morais – Assessora da SMEL.

13. DO RECEBIMENTO DO ÔNIBUS

13.1. Na entrega o ônibus será vistoriado por uma comissão formada pela Secretaria Municipal de Esporte e Lazer que acompanhados de um representante da fornecedora, farão a conferência das especificações e da integridade do veículo entregue.

13.2. Após a verificação da qualidade do veículo e conseqüente aceitação, em até 10 (dez) dias corridos, a Comissão emitirá o Termo de Recebimento.

13.3. Caso sejam constatadas irregularidades, a comissão emitirá documento relatando as alterações, que deverão ser sanadas no prazo de 10 (dez) dias úteis, contados da emissão do Termo de Recebimento, sob pena de multa.

13.4. A nota fiscal deverá constar as seguintes informações:

- 13.4.1. Valor unitário do veículo;
- 13.4.2. Marca e modelo veículo entregue;
- 13.4.3. Período de garantia do veículo;
- 13.4.4. Número da nota de empenho e do processo de compra.

14. DA NOTA DE EMPENHO E NOTA FISCAL

14.1. A empresa será comunicada, via e-mail, da disponibilidade da Nota de Empenho. O prazo para entrega dos bens começará a contar a partir do recebimento do e-mail. Caso a empresa não confirme o recebimento do e-mail, o prazo começará a contar 24 horas após o envio do e-mail;

14.2. As notas fiscais deverão ser contempladas em nome da **PREFEITURA MUNICIPAL DE FOZ DO IGUAÇU** sob **CNPJ: 76.206.606/0001-40**;



Prefeitura do Município de Foz do Iguaçu

ESTADO DO PARANÁ

14.3. Havendo erro na apresentação da Nota Fiscal/Fatura ou dos documentos pertinentes à contratação, ou, ainda, circunstância que impeça a liquidação da despesa, o pagamento ficará pendente até que a CONTRATADA providencie as medidas saneadoras. Nesta hipótese, o prazo para pagamento iniciar-se-á após a regularização da situação;

14.4. Quando da emissão da Nota Fiscal, deverá ser informado os dados bancários da Empresa (banco, agência e conta corrente). Deverá ser informado na Nota Fiscal, ainda, a descrição completa e detalhada do item, tais como modelo, marca, número de empenho, medidas, entre outros dados que forem considerados essenciais.

15. DO PAGAMENTO

15.1. O pagamento será efetuado no prazo de 30 (trinta) dias após a entrega do objeto licitado, mediante apresentação da Nota Fiscal/Fatura devidamente atestada (certificada) pelo órgão responsável, as despesas decorrentes desta licitação correrão por conta das dotações orçamentárias;

15.2. A contratada ficará obrigada a repassar para a contratante, na proporção correspondente, eventuais reduções de preços, decorrentes de mudança de alíquotas de impostos incidentes sobre o fornecimento do objeto, em função de alterações na legislação pertinente;

15.3. As notas fiscais deverão ser encaminhadas para o Departamento Financeiro da Secretaria Municipal de Esporte e Lazer, localizada na Av. Juscelino Kubitschek, nº 337, Centro, Foz do Iguaçu – PR (antigo Fouad Center), atendendo obrigatoriamente os seguintes requisitos;

15.3.1. Conter o nome do banco, agência e conta corrente para depósito. A conta corrente obrigatoriamente deverá ser da própria Adjudicatária;

15.3.2. Conter o mesmo CNPJ que o constante dos documentos apresentados para a licitação;

15.4. O pagamento somente ocorrerá depois de atestada, pela comissão da Secretaria Municipal de Esporte e Lazer de Foz do Iguaçu - PR, a conformidade dos materiais recebidos com aqueles que foram exigidos neste edital;

15.5. Previamente à realização de todo e qualquer pagamento, será verificada pela CONTRATANTE documentação comprovante do cumprimento de todas as obrigações trabalhistas, fiscais e previdenciárias da CONTRATADA, especialmente no que diz respeito aos seguintes documentos;

15.5.1. Certidão Conjunta Negativa ou positiva com efeitos de negativa de Débitos relativos a Tributos Federais e à Dívida Ativa da União emitida pela Secretaria da Receita Federal;

15.5.2. Certidão Negativa ou positiva com efeitos de negativa de Débitos Tributários e de Dívida Ativa Estadual – emitida pela Secretaria da Fazenda Estadual;

15.5.3. Certidão Negativa ou positiva com efeitos de negativa de Débitos Tributários e de Dívida Ativa Municipal – emitida pela Secretaria da Fazenda Municipal;

15.5.4. Certidão Negativa de Débitos Trabalhistas – CNDT, expedida pela Justiça do Trabalho;

15.5.5. Comprovante de quitação com débitos decorrentes do Fundo de Garantia e Tempo de Serviço, mediante apresentação de Certidão de Regularidade de Situação - FGTS;

15.6. A regularidade de que tratam os subitens acima poderá ser verificada por meio de consulta on-line no SICAF, cabendo a Adjudicatária a devida atualização no Sistema; ou mediante apresentação de cópia das respectivas certidões;

16. DA DOTAÇÃO ORÇAMENTÁRIA

16.1. As despesas decorrentes da contratação do objeto deste Termo de Referência correrão a expensas de recursos financeiros provenientes das seguintes dotações orçamentárias:

09.01.27.812.0540.1419.4.4.90.52.4800 - Royalties de Itaipu Binacional.



Prefeitura do Município de Foz do Iguaçu

ESTADO DO PARANÁ

17. DISPOSIÇÕES GERAIS

17.1. O ônibus oferecido deverá ser novo, zero quilômetro, e estar em fase normal de fabricação na data da entrega, e em conformidade com a legislação.

Foz do Iguaçu, 13 de Junho de 2023.

Antonio Aparecido Sapia
Secretário Municipal de Esporte e Lazer



Prefeitura do Município de Foz do Iguaçu

ESTADO DO PARANÁ

ANEXO II DECLARAÇÃO ANTICORRUPÇÃO

A

Prefeitura Municipal de Foz do Iguaçu
Diretoria de Licitações e Contratos
Pregão Eletrônico nº 171/2023.

A empresa _____, inscrita no CNPJ nº _____, por intermédio de seu representante legal o Sr _____, DECLARA, sob as penas da lei:

Que está ciente, conhece e entende os termos das leis anticorrupção brasileiras ou de quaisquer outras aplicáveis sobre o objeto do presente contrato/ata de registro de preços, comprometendo-se a abster-se de qualquer atividade que constitua uma violação das disposições destas Regras Anticorrupção, por si e por seus administradores, diretores, funcionários e agentes, bem como seus sócios que venham a agir em seu nome.

Que se obriga a conduzir suas práticas comerciais, durante a consecução do presente Contrato/Ata de Registro de Preços, de forma ética e em conformidade com os preceitos legais aplicáveis.

Que na execução deste Contrato/Ata de Registro de Preços, nem a empresa nem qualquer de seus diretores, empregados, agentes ou sócios agindo em seu nome, devem dar, oferecer, pagar, prometer pagar, ou autorizar o pagamento de, direta ou indiretamente, qualquer dinheiro ou qualquer coisa de valor a qualquer autoridade governamental, consultores, representantes, parceiros, ou quaisquer terceiros, com a finalidade de influenciar qualquer ato ou decisão do agente ou do governo, ou para assegurar qualquer vantagem indevida, ou direcionar negócios para, qualquer pessoa, e que violem as Regras Anticorrupção.

A empresa, por si e por seus administradores, diretores, empregados, agentes, proprietários e acionistas que atuam em seu nome, concorda que contratada ou sua cliente final terão o direito de realizar procedimento de auditoria para certificar-se da conformidade contínua com as declarações e garantias dadas neste ato, mediante notificação prévia, e que deve cooperar plenamente em qualquer auditoria realizada nos termos desta Declaração.

Declara neste ato que: (a) não violou, viola ou violará as Regras Anticorrupção; (b) tem ciência que qualquer atividade que viole as Regras Anticorrupção é proibida e que conhece as consequências possíveis de tal violação, inclusive a possibilidade de rescisão motivada imediata do presente contratual, independentemente de qualquer notificação, observadas as penalidades devidas.

Por ser verdade, firmamos a presente.

Local, de 2023.

Nome e carimbo do
representante legal da empresa



Prefeitura do Município de Foz do Iguaçu

ESTADO DO PARANÁ

ANEXO III

PROPOSTA COMERCIAL

(em papel personalizado da empresa)

Razão Social: _____ CNPJ/MF: _____ IE _____
 Endereço: _____
 Tel/Fax: _____ CEP: _____ Cidade: _____ UF: _____
 E-mail _____
 Banco..... Agência Bancaria Conta Corrente nº

A

Prefeitura Municipal de Foz do Iguaçu

Diretoria de Licitações e Contrato

Pregão Eletrônico nº/2023

Em atenção ao Pregão em epígrafe, apresentamos nossa proposta comercial para o fornecimento do objeto, conforme abaixo:

Item	Especificação	UN.	QTDE	MARCA	PREÇO UNITÁRIO R\$	VALOR TOTAL R\$
1						
TOTAL GERAL R\$						

Condições de Pagamento:

Prazo de Entrega: 90 (noventa) dias após o recebimento da nota de empenho ou autorização do órgão requisitante.

Validade da Proposta: 60 (sessenta) dias

Declaramos de que nos preços propostos encontra-se incluídos todos os tributos, **frete**, impostos de quaisquer natureza, encargos sociais e quaisquer outros ônus que porventura possam recair sobre o fornecimento do objeto da presente licitação.

Local, ___ de _____ de 2023.

Atenciosamente

 Representante Legal da Proponente

Nome.:RG.: CPF.:



Prefeitura do Município de Foz do Iguaçu

ESTADO DO PARANÁ

ANEXO IV- MINUTA DE CONTRATO

O MUNICÍPIO DE FOZ DO IGUAÇU, Estado do Paraná, pessoa jurídica de direito público interno, com sede à Praça Getúlio Vargas, nº 280, Centro, inscrita sob o CNPJ/MF nº 76.206.606/0001-40, neste ato representado pelo Prefeito, Sr. Francisco Lacerda Brasileiro, a seguir denominado CONTRATANTE e, de outro lado, _____ pessoa jurídica de direito privado, inscrita no CNPJ/MF sob o nº _____ com sede _____, neste ato representada pelos Sr. _____, portador da Cédula de Identidade nº _____ e CPF nº _____, residente e domiciliada na cidade de _____, a seguir denominada CONTRATADA, têm entre si justo e contratado o constante nas cláusulas a seguir enumeradas:

CLÁUSULA PRIMEIRA - DO OBJETO

O objeto do presente contrato é: _____, de acordo com quantidade e especificações constantes no Termo de Referência – Anexo I do Edital do Pregão Eletrônico nº ____/2023.

CLÁUSULA SEGUNDA - DA DOCUMENTAÇÃO CONTRATUAL

Ficam integrados a este Contrato, independente de transcrição, os seguintes documentos cujos teores são de conhecimento da CONTRATADA: atos convocatórios, especificações, proposta da proponente vencedora, parecer de julgamento e legislação pertinente à espécie.

Parágrafo Primeiro

Será incorporada a este Contrato, mediante Termos Aditivos, qualquer modificação que venha a ser necessária durante a sua vigência, decorrente das obrigações assumidas pela CONTRATADA, alterações nas especificações, prazos ou normas gerais de serviços da CONTRATANTE.

Parágrafo Segundo

A assinatura do presente contrato indica à CONTRATADA possuir plena ciência de seu conteúdo, bem como dos demais documentos vinculados ao presente, sujeitando-se os mesmos às normas da Lei 8.666/93 e à totalidade das cláusulas contratuais aqui estabelecidas.

Parágrafo Terceiro

A CONTRATADA poderá requerer o reajuste de seu contrato anualmente tendo como base os índices oficiais de inflação ou a qualquer tempo no caso do comprovado desequilíbrio econômico e financeiro do CONTRATO em virtude da ocorrência de algum evento que se enquadre na alínea “d” do inciso II do artigo 65 da Lei 8.666/93.

CLÁUSULA TERCEIRA - DO VALOR

A CONTRATANTE pagará à CONTRATADA, pelo fornecimento do item, sendo os preço unitário do objeto de R\$ _____ (_____), perfazendo o valor global de R\$ _____



Prefeitura do Município de Foz do Iguaçu

ESTADO DO PARANÁ

() daqui por diante denominado “Valor Contratual”, que serão empenhados à conta da dotação:

DOTAÇÃO	RECURSOS
09.01.27.812.0540.1419.4.4.90.52.4800	Royalties de Itaipu Binacional

CLÁUSULA QUARTA - DA FORMA DE PAGAMENTO

a) O pagamento será efetuado em até 30 (trinta) dias após a entrega, mediante apresentação de nota fiscal, devidamente certificada pelo órgão requisitante, vedada a antecipação do pagamento, cumpridas as obrigações contratuais dispostas neste instrumento e no edital do Pregão Eletrônico nº/2023.

a1. Nos casos de eventuais atrasos de pagamento, desde que o Contratado não tenha concorrido para tanto, fica convencionado que a taxa de compensação financeira devida pela Contratante, entre a data do vencimento e o efetivo adimplemento da parcela, é calculada mediante a aplicação da seguinte fórmula:

EM = I x N x VP, sendo:

EM = Encargos moratórios;

N = Número de dias entre a data prevista para o pagamento e a do efetivo pagamento;

VP = Valor da parcela a ser paga.

I = Índice de compensação financeira = 0,00016438, assim apurado:

$$I = (TX) \quad I = \frac{(6/100)}{365} \quad I = 0,00016438$$

TX = Percentual da taxa anual = 6%.

Parágrafo Primeiro

A Nota Fiscal/Fatura que for apresentada com erro será devolvida ao fornecedor/prestador, para retificação ou substituição, sendo que os trâmites para o pagamento reiniciarão a partir da data de sua reapresentação.

CLÁUSULA QUINTA - DO PRAZO DE ENTREGA

O prazo de fornecimento do objeto contratual, até **90 (noventa) dias após assinatura do contrato ou recebimento da Nota de Empenho.**

CLÁUSULA SEXTA - DA ALTERAÇÃO

Será admitida alteração unilateral do presente contrato para melhor adequação às finalidades de interesse público, respeitados os direitos do CONTRATADO, na forma prevista no artigo, 58, inciso I da Lei 8.666/93.

Parágrafo Primeiro

A alteração unilateral, devidamente certificada, também poderá ocorrer nos seguintes casos:

I - unilateralmente pela Administração:



Prefeitura do Município de Foz do Iguaçu

ESTADO DO PARANÁ

- a) Quando houver modificação do projeto ou das especificações, para melhor adequação técnica aos seus objetivos;
- b) Quando necessária à modificação do valor contratual em decorrência de acréscimo ou diminuição quantitativa de seu objeto, nos limites permitidos por esta Lei;

II - Por acordo das partes:

- a) Quando conveniente a substituição da garantia da execução;
- b) Quando necessária a modificação do regime de execução dos serviços, bem como do modo de fornecimento, em face de verificação técnica da inaplicabilidade dos termos contratuais originários;
- c) Quando necessária a modificação da forma de pagamento, por imposição de circunstâncias supervenientes, mantido o valor inicial atualizado, vedada a antecipação do pagamento com relação ao cronograma financeiro fixado, sem a correspondente contratação de fornecimento de bens ou execução de obra ou serviço;
- d) Para restabelecer a relação que as partes pactuaram inicialmente entre os encargos do contratado e a retribuição da Administração para a justa remuneração da obra, serviço ou fornecimento, objetivando a manutenção do equilíbrio econômico-financeiro inicial do contrato, na hipótese de sobrevierem fatos imprevisíveis, ou previsíveis, porém de consequências incalculáveis, retardadores ou impeditivos da execução do ajustado, ou ainda, em caso de força maior, caso fortuito ou fato do príncipe, configurando álea econômica extraordinária e extracontratual.

CLÁUSULA SÉTIMA - DAS OBRIGAÇÕES DA CONTRATADA

A CONTRATADA obriga-se: a) a **empresa deverá entregar o ônibus em conformidade com o requisito do Anexo I - Termo de Referência do edital**, sob condições de devolução, mesmo após o recebimento, com custas por conta da contratada. Ainda, poderá acarretar as penalidades previstas na Lei de Licitações;

Responsabilizar-se pelos danos causados diretamente à Administração ou a terceiros, decorrentes de sua culpa ou dolo na execução do contrato, não excluindo ou reduzindo essa responsabilidade a fiscalização ou o acompanhamento pelo Contratante.

Manter durante toda o fornecimento do Contrato, em compatibilidade com as obrigações assumidas, todas as condições de habilitação e qualificação exigidas na licitação.

CLÁUSULA OITAVA - DA GESTÃO E DA FISCALIZAÇÃO DA EXECUÇÃO

Serão designados os seguintes servidores para fiscalização e gestão do objeto contratual:

- Gestor do Contrato: Antonio Aparecido Sapia;
- Fiscal do Contrato: Heraldo Soares Junior.

Caberá ao fiscal do contrato, acompanhar a entrega, conforme solicitado.

CLÁUSULA NONA - DA CESSÃO DO CONTRATO E SUBCONTRATAÇÃO



Prefeitura do Município de Foz do Iguaçu

ESTADO DO PARANÁ

A CONTRATADA não poderá ceder o presente Contrato a nenhuma pessoa física ou jurídica, sem autorização prévia, por escrito, da CONTRATANTE.

CLÁUSULA DÉCIMA PRIMEIRA - DA INEXECUÇÃO DO OBJETO

Pelo descumprimento das condições estabelecidas no ajuste, o licitante fica sujeito às seguintes penalidades:

- I. Pela inexecução parcial do Contrato: aplicar as sanções previstas no artigo nº 87 da Lei nº 8.666/93, **sendo que no caso de multa, esta corresponderá a 10% do valor da parcela inadimplida;**
- II. Pela inexecução total do Contrato: aplicar as sanções previstas no artigo nº 87 da Lei nº 8.666/93, **sendo que no caso de multa esta corresponderá a 10% do valor contratual.**
- III. Se a contratada ceder o Contrato, no todo ou em parte, a pessoa física ou jurídica, sem autorização do contratante, ainda que obrigada a reassumir o fornecimento no prazo máximo de 15 (quinze) dias: **Multa de 10% (dez por cento) do valor contratual.**
- IV. Declaração de inidoneidade para licitar ou contratar com a Administração Pública, enquanto perdurarem os motivos determinantes da punição ou até que seja promovida a reabilitação;

Pelo não cumprimento das obrigações constantes no Termo de Referência, multa de 10% (dez por cento), calculada sobre o valor do contrato.

CLÁUSULA DÉCIMA PRIMEIRA - DA FRAUDE E DA CORRUPÇÃO

O CONTRATADO deve e fazer observar, por seus fornecedores e subcontratados, se admitida subcontratação, o mais alto padrão de ética durante todo o processo de contratação e de execução do objeto contratual. Para os propósitos desta cláusula, definem-se as seguintes práticas:

- a) **Prática corrupta:** oferecer, dar, receber ou solicitar, direta ou indiretamente, qualquer vantagem com o objetivo de influenciar a ação de servidor público no processo de licitação ou na execução de contrato;
- b) **Prática fraudulenta:** a falsificação ou omissão dos fatos, com o objetivo de influenciar o processo de licitação ou de execução de contrato;
- c) **Prática colusiva:** esquematizar ou estabelecer um acordo entre dois ou mais licitantes, com ou sem o conhecimento de representantes ou prepostos do órgão licitador, visando estabelecer preços em níveis artificiais e não competitivos;
- d) **Prática coercitiva:** causar dano ou ameaçar causar dano, direta ou indiretamente, às pessoas ou sua propriedade, visando influenciar sua participação em um processo licitatório ou afetar a execução do contrato.



Prefeitura do Município de Foz do Iguaçu

ESTADO DO PARANÁ

- e) **Prática obstrutiva:** (i) destruir, falsificar, alterar ou ocultar provas em inspeções ou fazer declarações falsas aos representantes do organismo financeiro multilateral, com o objetivo de impedir materialmente a apuração de alegações de prática prevista neste Edital; (ii) atos cuja intenção seja impedir materialmente o exercício do direito de o organismo financeiro multilateral promover inspeção.

CLÁUSULA DÉCIMA SEGUNDA - DA RESPONSABILIDADE CIVIL DA CONTRATADA

A CONTRATADA responderá pela solidez do objeto deste contrato, nos termos do artigo 618 do Código Civil Brasileiro, bem como pelo bom andamento dos serviços, podendo o CONTRATANTE, por intermédio da fiscalização, impugná-los quando contrariarem a boa técnica ou desobedecerem as especificações.

Parágrafo Primeiro

A CONTRATADA assumirá integral responsabilidade por danos causados ao CONTRATANTE ou a terceiros decorrentes do fornecimento ora contratados, inclusive acidentes, mortes, perdas ou destruições parciais ou totais, isentando o CONTRATANTE de todas as reclamações que possam surgir com relação ao presente Contrato.

Parágrafo Segundo

Também, obriga-se a CONTRATADA a reparar, corrigir, reconstruir ou substituir às suas expensas, no total ou em parte, o objeto do Contrato em que se verificarem defeitos, vícios ou incorreções resultantes da execução ou de materiais empregados.

Parágrafo Terceiro

Caso a CONTRATANTE seja acionada judicial ou administrativamente, inclusive reclamações trabalhistas, por qualquer ato decorrente do presente Contrato, a CONTRATADA assumirá para si a responsabilidade por toda e qualquer eventual condenação, isentando a CONTRATANTE de quaisquer obrigações, aplicando-se no caso concreto uma das formas de intervenção de terceiros previstas no Código de Processo Civil, especialmente a denúncia da lide (art. 70 - CPC), se for o caso.

Parágrafo Quarto

A intenção das partes, aqui manifestada expressamente, é a de que a CONTRATADA assumira e se responsabilize direta e integralmente pela plena e total realização do fornecimento contratado, sob pena de incorrer em descumprimento de obrigação contratual e sujeitar-se à aplicação das penalidades cabíveis.

Parágrafo Quinto

A CONTRATADA responde, exclusiva e diretamente, por todo e qualquer ato ilícito praticado por seus prepostos que dele decorra a obrigação e/ou necessidade de ressarcimento de danos materiais



Prefeitura do Município de Foz do Iguaçu

ESTADO DO PARANÁ

ou morais (art. 932, III, Código Civil), não podendo a CONTRATANTE ser responsabilizada por eles a nenhum título.

CLÁUSULA DÉCIMA TERCEIRA - DA RESCISÃO

A CONTRATANTE se reserva o direito de rescindir o Contrato independentemente de interpelação judicial ou extrajudicial, sem que à CONTRATADA caiba o direito de indenização de qualquer espécie, nos seguintes casos: (a) quando a CONTRATADA falir, entrar em concordata ou for dissolvida; (b) quando a CONTRATADA transferir no todo ou em parte, o Contrato sem a prévia anuência da CONTRATANTE; (c) quando houver atraso do fornecimento pelo prazo de 30 (*trinta*) dias por parte da CONTRATADA sem justificativa aceita.

Parágrafo Primeiro

A rescisão poderá ser ainda:

- I - determinada por ato unilateral e escrito da Administração, nos casos enumerados nos incisos I à XII e XVII do artigo 78 da Lei Federal nº 8.666/93;
- II - amigável, por acordo entre as partes;
- III - judicial, nos termos da legislação.

Parágrafo Segundo

A rescisão de que trata o inciso I do parágrafo anterior, sem prejuízo das sanções previstas na Lei 8.666/93, acarretará as seguintes consequências:

- I - assunção imediata do objeto do contrato, no estado e local em que se encontrar, por ato próprio da Administração;
- II - ocupação e utilização do local, instalações, equipamentos, material e pessoal empregados na execução do contrato, necessários à sua continuidade, na forma do inciso V do artigo 58 da Lei 8.666/93;
- III - execução da garantia contratual, para ressarcimento da Administração, e dos valores das multas e indenizações a ela devida;
- IV - retenção dos créditos decorrentes do contrato até o limite dos prejuízos causados à Administração.

Parágrafo Terceiro

A rescisão do Contrato, quando motivada por qualquer dos itens acima relacionados, implicará a apuração de perdas e danos, sem embargos da aplicação das demais providências legais cabíveis.

A CONTRATANTE, por conveniência exclusiva e independentemente de cláusulas expressas, poderá rescindir o Contrato desde que efetue os pagamentos devidos, relativos ao mesmo.

CLÁUSULA DÉCIMA QUARTA - DO PRAZO DE DURAÇÃO

O presente contrato terá duração de 180 (*cento e oitenta*) dias, contados a partir da data de sua assinatura.



Prefeitura do Município de Foz do Iguaçu

ESTADO DO PARANÁ

CLÁUSULA DÉCIMA QUINTA - DOS CASOS OMISSOS

Os casos omissos serão decididos pela CONTRATANTE, segundo as disposições contidas na Lei nº 8.666, de 1993, na Lei 10.520 de 2002 e demais normas federais de licitações e contratos administrativos e, subsidiariamente, segundo as disposições contidas na Lei nº 8078, de 1990 - Código de Defesa do Consumidor – normas e princípios gerais dos contratos.

CLÁUSULA DÉCIMA SEXTA - DO FORO

As partes contratantes ficam obrigadas a responder pelo cumprimento deste termo, perante o Foro da Comarca de Foz do Iguaçu, Estado do Paraná, não obstante qualquer mudança de domicílio da CONTRATADA que, em razão disso, é obrigada a manter um representante com plenos poderes para receber notificação, citação inicial e outras medidas em direito permitidas.

Justas e contratadas, firmam as partes este instrumento, em 2 (duas) vias de igual teor, a fim de que produza seus efeitos legais.

Foz do Iguaçu, ___ de _____ de 2023.

Francisco Lacerda Brasileiro
Prefeito Municipal

Contratado

Anexo V - Decreto Municipal



Prefeitura do Município de Foz do Iguaçu

ESTADO DO PARANÁ

DECRETO Nº 30.699, DE 26 DE SETEMBRO DE 2022.

Regulamenta a margem de preferência para microempresas, empresas de pequeno porte e microempreendedores individuais sediados localmente nas contratações públicas de bens, serviços e obras no âmbito da Administração Pública Municipal.

O Prefeito Municipal de Foz do Iguaçu, Estado do Paraná, no uso das atribuições legais que lhe são conferidas pelo art. 86 da Lei Orgânica do Município;

CONSIDERANDO as disposições dos arts. 42 a 45 e 47 a 49, da Lei Complementar Federal nº 123, de 14 de dezembro de 2006;

CONSIDERANDO a Lei Complementar Municipal nº 369 de 16 de março de 2022, que acrescentou os arts. 50-A, 50-B, 50-C, 50-D e 50-E à Lei Complementar nº 229, de 23 de dezembro de 2014;

CONSIDERANDO ao solicitado nos Memorandos Internos nºs 44284, de 26 de agosto de 2022 e 49826, de 22 de setembro de 2022, emitidos pela Diretoria de Licitações e Contratos, subordinada à Secretaria Municipal da Administração;

DECRETA:

Art. 1º Nas contratações públicas de bens, serviços e obras, deverá ser concedida prioridade de contratação para microempresas, empresas de pequeno porte e microempreendedores individuais – MEI sediados localmente, nos termos do disposto neste Decreto, com objetivo de:

- I - promover o desenvolvimento econômico e social no âmbito local; e
- II - ampliar a eficiência das políticas públicas.

§ 1º Subordinam-se ao disposto neste Decreto, além dos órgãos da Administração Pública Municipal direta, fundos especiais, autarquias e fundações públicas e as demais entidades controladas direta ou indiretamente pelo Município.

§ 2º Para efeitos deste Decreto, considera-se:

I - âmbito local: limites geográficos do Município onde será executado o objeto da contratação;

II - microempreendedores individuais – MEI, microempresas e empresas de pequeno porte: os beneficiados pela Lei Complementar Federal nº 123, de 14 de dezembro de 2006, nos termos do inciso I do *caput* do art. 13.

.../Decreto nº 30.699 – fl. 02

Art. 2º Nas licitações será assegurada a prioridade de contratação das microempresas, empresas de pequeno porte e microempreendedores individuais – MEI, sediadas localmente, mediante a



Prefeitura do Município de Foz do Iguaçu

ESTADO DO PARANÁ

concessão de margem de preferência de até 10% (dez por cento) sobre o melhor preço válido, nos seguintes termos:

I - existência de no mínimo 3 (três) fornecedores competitivos enquadrados como microempresas ou empresas de pequeno porte sediados localmente e capazes de cumprir as exigências estabelecidas no instrumento convocatório;

II - a microempresa ou empresa de pequeno porte tenha efetivamente participado do certame e ofertado durante o procedimento licitatório preço dentro da margem de preferência estabelecida neste Decreto;

III - o preço ofertado dentro da margem de preferência deverá ser compatível com a realidade do mercado e não veda o dever do agente de contratação, comissão de licitação ou pregoeiro de negociar em busca da melhor proposta para a Administração.

Art. 3º Para a aplicação do benefício de que trata este Decreto, os critérios e justificativas para a sua adoção deverão estar previstos em Estudo Técnico Preliminar e no instrumento convocatório.

§ 1º A cotação de preços para formulação do valor de referência da licitação deverá ser auferida com cautela, mediante formação de cesta de preços, devendo ser evitada a realização da estimativa com base unicamente em orçamentos com potenciais interessados na licitação sediados localmente.

§ 2º Quando não houver possibilidade de atendimento do disposto no art. 2º, em decorrência da natureza do produto, a inexistência na região de, pelo menos, 3 (três) fornecedores considerados de pequeno porte, exigência de qualidade específica, risco de fornecimento considerado alto ou qualquer outro aspecto impeditivo da participação de microempresas ou empresas de pequeno porte, essa circunstância deverá, obrigatoriamente, ser justificada no processo.

Art. 4º A margem de preferência obedecerá aos seguintes critérios:

I - nas contratações de bens, serviços e obras comuns de até R\$ 80.000,00 (oitenta mil reais) por item/grupo, a margem de preferência será de 10% (dez por cento) do melhor preço válido por item/grupo;

II - nas contratações de bens, serviços e obras comuns de R\$ 80.001,00 (oitenta mil e um reais) até R\$ 1.300.000,00 (um milhão e trezentos mil reais) por item/grupo, a margem de preferência será de 7% (sete por cento) do melhor preço válido por item/grupo;

.../Decreto nº 30.699 – fl. 03

III - nas contratações de bens, serviços e obras comuns de R\$ 1.300.001,00 (um milhão, trezentos mil e um reais), até R\$ 3.660.000,00 (três milhões seiscentos e sessenta mil reais) por item/grupo, a margem de preferência será de 5% (cinco por cento) do melhor preço válido por item/grupo;

IV - nas contratações de bens, serviços e obras comuns de R\$ 3.660.001,00 (três milhões seiscentos e sessenta mil e um reais) até R\$ 4.800.000,00 (quatro milhões e oitocentos mil reais) por item/grupo, a margem de preferência será de 1% (um por cento) do melhor preço válido por item/grupo;



Prefeitura do Município de Foz do Iguaçu

ESTADO DO PARANÁ

V - nas contratações de bens, serviços e obras comuns acima de R\$ 4.800.001,00 (quatro milhões e oitocentos mil e um reais) não haverá margem de preferência.

§ 1º Será considerado, para efeitos dos limites de valor estabelecidos neste artigo, cada item separadamente ou, nas licitações por preço global, o valor estimado para o grupo ou lote da licitação que deve ser considerado como um único item, devendo sempre observar os valores individualmente aplicando a margem de preferência aos itens ou grupos que não excederem os valores previstos neste artigo.

§ 2º Não será aplicada a margem de preferência que resulte em preço acima do valor máximo de referência estabelecido em Edital.

§ 3º A obtenção de benefícios a que se refere o *caput* deste artigo fica limitada às microempresas e as empresas de pequeno porte que, no ano-calendário de realização da licitação, ainda não tenham celebrado contratos com a Administração Pública cujos valores somados extrapolam a receita bruta máxima admitida para fins de enquadramento como empresa de pequeno porte, devendo o órgão ou entidade exigir do licitante declaração de observância desse limite na licitação.

§ 4º O licitante é responsável por solicitar seu desenquadramento da condição de microempresa ou empresa de pequeno porte quando houver ultrapassado o limite de faturamento estabelecido no art. 3º da Lei Complementar nº 123, de 2006, no ano fiscal anterior, sob pena de ser declarado inidôneo para licitar e contratar com a administração pública, sem prejuízo das demais sanções, caso usufrua ou tente usufruir indevidamente dos benefícios previstos neste Decreto.

Art. 5º A preferência de que trata este Decreto será concedida da seguinte forma:

I - O preço válido nas licitações da modalidade pregão serão os obtidos após a realização da fase de lances, ocasião em que a microempresa ou a empresa de pequeno porte local melhor classificada será convocada para apresentar sua proposta no prazo estabelecido no instrumento convocatório, sob pena de preclusão.

.../Decreto nº 30.699 – fl. 04

II - Não ocorrendo a contratação da microempresa ou empresa de pequeno porte, na forma do inciso I, serão convocadas as remanescentes que porventura se enquadrem na situação de prioridade, na ordem classificatória, para o exercício do mesmo direito.

III - Nas demais modalidades de licitação, no caso de equivalência dos valores apresentados pelas microempresas e empresas de pequeno porte sediadas localmente, será realizado sorteio entre elas para que se identifique aquela que será convocada para apresentar sua proposta, no prazo previsto no instrumento convocatório.

IV - Nas licitações com exigência de subcontratação, a prioridade de contratação prevista neste inciso somente será aplicada se o licitante for microempresa ou empresa de pequeno porte sediada localmente ou for um consórcio ou uma sociedade de propósito específico formada exclusivamente por microempresas e empresas de pequeno porte sediadas localmente.

Art. 6º Não se aplica o disposto nos art. 1º ao art. 5º deste Decreto quando:



Prefeitura do Município de Foz do Iguaçu

ESTADO DO PARANÁ

I - a melhor classificada na licitação já for microempresa ou empresa de pequeno porte sediada localmente;

II - não houver o mínimo de três fornecedores competitivos enquadrados como microempresas ou empresas de pequeno porte sediadas local ou regionalmente e capazes de cumprir as exigências estabelecidas no instrumento convocatório;

III - o tratamento diferenciado e simplificado para as microempresas e as empresas de pequeno porte não for vantajoso para a administração pública ou representar prejuízo ao conjunto ou ao complexo do objeto a ser contratado, justificadamente;

IV - a licitação for dispensável ou inexigível, nos termos dos arts. 24 e 25 da Lei Federal nº 8.666, de 21 de junho de 1993, excetuadas as dispensas tratadas pelos incisos I e II do *caput* do referido art. 24, nas quais a compra deverá ser feita preferencialmente por microempresas e empresas de pequeno porte, observados, no que couber os incisos I, II e IV do *caput* deste artigo;

V - a prioridade de contratação não for capaz de alcançar, justificadamente, pelo menos um dos objetivos previstos no art. 1º deste Decreto.

Parágrafo único. Para o disposto no inciso III do *caput* deste artigo considera-se não vantajosa a contratação quando:

I - resultar em preço superior ao valor estabelecido como referência;

II - causar grandes transtornos operacionais para o órgão ou entidade contratante, justificadamente;

.../Decreto nº 30.699 – fl. 05

III - a natureza do bem, serviço ou obra for incompatível com a aplicação dos benefícios.

Art. 7º Não se aplica o disposto neste Decreto aos processos com instrumentos convocatórios publicados antes da data de sua entrada em vigor.

Art. 8º Este Decreto entra em vigor na data de sua publicação.

Gabinete do Prefeito Municipal de Foz do Iguaçu, Estado do Paraná, em 26 de setembro de 2022.

Francisco Lacerda Brasileiro
Prefeito Municipal

Eliane Davilla Sávio
Secretária Municipal da Administração – Interina

PROTOCOLO DE ASSINATURA(S)

Tipo: **EDITAL**

Número: **1.712.023/2023**

Assunto: **PREGÃO ELETRÔNICO 171-2023**

O documento acima foi proposto para assinatura eletrônica na plataforma **SID** de assinaturas.

Para verificar as assinaturas clique no link:

<https://sistemas.pmf.pr.gov.br/rp/sidpublico/verificar?codigo=98f5dff9-ba5a-4e36-a64a-63e448087673&cpf=04387761865>

e utilize o código abaixo para verificar se este documento é válido.

Código para verificação:

98f5dff9-ba5a-4e36-a64a-63e448087673

Hash do Documento

7112B14934D59BBE6BF11AB4DF250A6E24F85F254EF1C7AF55DABB6E0B64FE44

Anexos

16 PARECER 1129.pdf - **ed1fc9c0-4890-42d9-97b1-f888cf8bae9c**

17 DESPACHO DA PGM.pdf - **1b6a2f28-77f6-406c-b618-24aad1606d6a**

18 MI SMEL- Nº 60799-2023.pdf - **1deea0a5-58ed-4921-b9db-7d3f6d392404**

EDITAL PE 171-2023.pdf - **582fccd1-0bb7-422b-bcb7-99f117d6cbff**

O(s) nome(s) indicado(s) para assinatura, bem como seu(s) status em 06/11/2023 é(são) :

ELIANE DAVILLA SAVIO (Signatário) - CPF: ***10193949** em 01/11/2023 13:15:13 - **OK**

Tipo: Assinatura Eletrônica

ANTONIO APARECIDO SAPIA (Signatário) - CPF: ***87761865** em 01/11/2023 10:59:06 - **OK**

Tipo: Assinatura Eletrônica



A ASSINATURA ELETRÔNICA DESTE DOCUMENTO ESTÁ AMPARADA PELO:

DECRETO Nº 28.900, DE 20 DE JANEIRO DE 2021.

LEI Nº 4536, DE 4 DE SETEMBRO DE 2017.

Autoriza a utilização do meio eletrônico para a gestão dos processos administrativos e de documentos de arquivo, produzidos nos termos das Leis nºs 3.971, de 17 de abril de 2012 e 4.057, de 19 de dezembro de 2012, no âmbito dos órgãos da Administração Pública Direta, Autárquica e Fundacional do Município de Foz do Iguaçu.

DESPACHOS

NENHUM DESPACHO REALIZADO